

# КОНДУКТОМЕТР- СОЛЕМЕР МАРК-602

Руководство по эксплуатации

ВР30.00.000РЭ



# СОДЕРЖАНИЕ

1 ОПИСАНИЕ И РАБОТА.....	4
1.1 Назначение изделия .....	4
1.2 Основные параметры.....	5
1.3 Технические характеристики каждого канала измерения.....	8
1.4 Состав изделия .....	11
1.5 Устройство и принцип работы.....	11
2 ИСПОЛЬЗОВАНИЕ ПО НАЗНАЧЕНИЮ .....	29
2.1 Эксплуатационные ограничения .....	29
2.2 Указание мер безопасности.....	29
2.3 Подготовка кондуктометра к работе.....	30
2.4 Проведение измерений .....	40
2.5 Возможные неисправности и методы их устранения.....	42
2.6 Сетевые предохранители.....	44
3 ТЕХНИЧЕСКОЕ ОБСЛУЖИВАНИЕ.....	45
4 КОМПЛЕКТ ПОСТАВКИ .....	46
5 МАРКИРОВКА.....	47
6 УПАКОВКА.....	48
7 СВИДЕТЕЛЬСТВО ОБ УПАКОВЫВАНИИ .....	48
8 СВИДЕТЕЛЬСТВО О ПРИЕМКЕ.....	49
9 ГАРАНТИЙНЫЕ ОБЯЗАТЕЛЬСТВА .....	49
10 СВЕДЕНИЯ О РЕКЛАМАЦИЯХ.....	50
11 СВЕДЕНИЯ О ПОВЕРКЕ (КАЛИБРОВКЕ).....	50
12 ТРАНСПОРТИРОВАНИЕ И ХРАНЕНИЕ.....	52
ПРИЛОЖЕНИЕ А. Методика поверки .....	53
ПРИЛОЖЕНИЕ Б. Перевод УЭП раствора при температуре 25 °С в эквивалентное солесодержание NaCl .....	77

Настоящий документ является совмещенным и включает разделы руководства по эксплуатации, формуляра и методику поверки.

Руководство предназначено для изучения технических характеристик кондуктометра-солемера МАРК-602 (далее – кондуктометр) и правил его эксплуатации, также для учета ремонтных работ и поверок кондуктометра.

При передаче кондуктометра в ремонт или на поверку РЭ передается вместе с кондуктометром.

Кондуктометр соответствует требованиям ГОСТ 13350-78 «Кондуктометры жидкости кондуктометрические ГСП».

## 1 ОПИСАНИЕ И РАБОТА

### 1.1 Назначение изделия

#### 1.1.1 Наименование и обозначение изделия

Кондуктометр щитового исполнения с проточными датчиками проводимости ДП-025С и ДП-2С.

*Кондуктометр-солемер МАРК-602 ТУ 4215-025-39232169-2006.*

Кондуктометр настенного исполнения с проточными датчиками проводимости ДП-025С и ДП-2С.

*Кондуктометр-солемер МАРК-602/1 ТУ 4215-025-39232169-2006.*

Кондуктометр щитового исполнения с магистрально-погружными датчиками проводимости ДП-003МП.

*Кондуктометр-солемер МАРК-602МП: ТУ 4215-025-39232169-2006.*

Кондуктометр настенного исполнения с магистрально-погружными датчиками проводимости ДП-003МП.

*Кондуктометр-солемер МАРК-602МП/1 ТУ 4215-025-39232169-2006.*

### 1.1.2 Назначение изделия

Кондуктометр МАРК-602 предназначен для измерения удельной электрической проводимости, удельной электрической проводимости (УЭП), приведенной к 25 °С, и вычисления эквивалентного солесодержания в пересчете на хлористый натрий (NaCl) воды и водных растворов.

1.1.3 Область применения – на объектах теплоэнергетики, в фармацевтической промышленности, в рыбоводстве, в технологических процессах в химической, биологической, пищевой промышленности.

### 1.1.4 Тип кондуктометра:

- контактный;
- низкочастотный;
- однопредельный;
- с пассивными датчиками – проточными датчиками проводимости ДП-025С и ДП-2С или магистрально-погружными датчиками проводимости ДП-003МП;
- малоинерционный;
- с двумя каналами измерения;
- с автоматической термокомпенсацией;
- в виде блока щитового либо настенного исполнения;
- с выдачей результатов измерения по токовому выходу и по портам RS-232C и RS-485.

## 1.2 Основные параметры

1.2.1 По устойчивости к климатическим воздействиям кондуктометр имеет группу исполнения В4 по ГОСТ 12997-84.

1.2.2 По устойчивости к механическим воздействиям кондуктометр имеет исполнение L1 по ГОСТ 12997-84.

1.2.3 По защищенности от воздействия окружающей среды составные части кондуктометра в зависимости от его исполнения имеют исполнение по ГОСТ 14254-96 в соответствии с таблицей 1.1.

Таблица 1.1

Обозначение исполнения кондуктометра	Наименование и обозначение узлов	Исполнение узлов по ГОСТ 14254
МАРК-602, МАРК-602МП	Блок преобразовательный ВР30.01.000 (щитовое исполнение)	IP30
МАРК-602/1, МАРК-602МП/1	Блок преобразовательный ВР42.01.000 (настенное исполнение)	IP65
МАРК-602, МАРК-602/1	Датчик проводимости ДП-025С ВР30.02.000	IP62
	Датчик проводимости ДП-2С ВР30.02.000-01	IP62
МАРК-602МП, МАРК-602МП/1	Датчик проводимости ДП-003МП ВР30.10.000 (погружаемая часть)	IP68

1.2.4 По устойчивости к воздействию атмосферного давления кондуктометр имеет исполнение Р1 по ГОСТ 12997-84 – атмосферное давление от 84 до 106,7 кПа.

1.2.5 Параметры анализируемой среды

1.2.5.1 Температура анализируемой среды находится в пределах, °С..... от плюс 5 до плюс 50.

1.2.5.2 Давление анализируемой среды, МПа, не более:

– для исполнений МАРК-602, МАРК-602/1 ..... 0,1;

– для исполнений МАРК-602МП, МАРК-602МП/1 ..... 1.

1.2.5.3 Расход водных растворов для исполнений МАРК-602, МАРК-602/1, дм<sup>3</sup>/ч ..... от 3 до 30.

1.2.5.4 Скорость движения анализируемой среды перпендикулярно оси датчика для исполнений МАРК-602МП, МАРК-602МП/1, см/с, не менее ..... 5.

1.2.6 Рабочие условия эксплуатации

1.2.6.1 Температура окружающего воздуха, °С ..... от плюс 5 до плюс 50.

1.2.6.2 Относительная влажность окружающего воздуха при температуре 35 °С и более низких температурах без конденсации влаги, %, не более ..... 80.

1.2.6.3 Атмосферное давление, кПа (мм рт. ст.) ..... от 84,0 до 106,7  
(от 630 до 800).

1.2.7 Электрическое питание кондуктометра осуществляется от сети переменного тока напряжением, В ..... 220<sup>+10</sup><sub>-15</sub> %.

1.2.8 Потребляемая мощность при номинальном значении напряжения питания, В·А, не более ..... 10.

1.2.9 Габаритные размеры и масса узлов кондуктометра соответствует значениям, приведенным в таблице 1.2.

Таблица 1.2

Обозначение исполнения кондуктометра	Наименование и обозначение узлов	Габаритные размеры, мм, не более	Масса, кг, не более
МАРК-602, МАРК-602МП	Блок преобразовательный ВР30.01.000	266×243×121	3,2
МАРК-602/1, МАРК-602МП/1	Блок преобразовательный МАРК-602/1 ВР42.01.000	270×170×100	2,5
МАРК-602МП, МАРК-602МП/1	Датчик проводимости ДП-025С ВР30.02.000	115×145×30	0,27
	Датчик проводимости ДП-2С ВР30.02.000-01	115×145×30	0,27
	Датчик проводимости ДП-003МП ВР30.10.000	Ø54×130	0,50

1.2.10 Кондуктометр выдерживает условия транспортирования в транспортной таре по ГОСТ 12997-84.

1.2.10.1 Температура, °С ..... от минус 20 до плюс 50.

1.2.10.2 Относительная влажность воздуха при 35 °С, % ..... 95.

1.2.10.3 Синусоидальная вибрация с частотой 5-35 Гц, амплитудой смещения 0,35 мм в направлении, обозначенном на упаковке манипуляционным знаком «Верх, не кантовать».

1.2.11 Требования к надежности

1.2.11.1 Средняя наработка на отказ, ч, не менее ..... 20000.

1.2.11.2 Среднее время восстановления работоспособности, ч, не более ..... 2.

1.2.11.3 Средний срок службы кондуктометров, лет, не менее ..... 10.

1.2.12 Электрическое сопротивление изоляции цепей питания кондуктометра между штырями вилки и корпусом, МОм, не менее:

– при температуре окружающего воздуха (20±5) °С ..... 40;

– при температуре окружающего воздуха 50 °С ..... 10;

– при температуре окружающего воздуха 35 °С и относительной влажности 80 % ..... 5.

1.2.13 Электрическая изоляция силовых цепей питания кондуктометра по отношению к корпусу блока преобразовательного выдерживает в течение 1 мин испытательное напряжение 1,5 кВ синусоидального переменного тока частотой 50 Гц при температуре окружающего воздуха (20±5) °С и относительной влажности от 30 до 80 %.

1.2.14 Электрическое сопротивление между внешним зажимом защитного заземления блока преобразовательного и его корпусом, Ом, не более ..... 0,1.



### 1.3 Технические характеристики каждого канала измерения

1.3.1 Диапазоны измерения УЭП и солесодержания соответствуют таблице 1.3.

Таблица 1.3

Обозначение исполнения кондуктометра	Датчик проводимости	Диапазон измерения	
		УЭП, мкСм/см	солесодержания в пересчете на хлористый натрий, мг/дм <sup>3</sup>
МАРК-602	ДП-025С	от 0 до 2000	от 0 до 1000
МАРК-602/1	ДП-2С	от 0 до 20000	от 0 до 10000
МАРК-602МП МАРК-602МП/1	ДП-003МП	от 0 до 200	от 0 до 100

1.3.2 Пределы допускаемой основной абсолютной погрешности кондуктометра при температуре анализируемой среды (25,0±0,2) °С, окружающего воздуха (20±5) °С соответствуют таблице 1.4.

Таблица 1.4

Обозначение исполнения кондуктометра	Датчик проводимости	Пределы допускаемой основной абсолютной погрешности кондуктометра при измерении	
		УЭП, мкСм/см	солесодержания, мг/дм <sup>3</sup>
МАРК-602	ДП-025С	$\pm(0,004+0,02\chi)$	$\pm(0,003+0,025С)$
МАРК-602/1	ДП-2С	$\pm(0,03+0,02\chi)$	$\pm(0,03+0,025С)$
МАРК-602МП МАРК-602МП/1	ДП-003МП	$\pm(0,001+0,02\chi)$	$\pm(0,001+0,025С)$
<p><b>Примечание</b> – <math>\chi</math> – измеренное значение УЭП, мкСм/см;  С – измеренное значение солесодержания, мг/дм<sup>3</sup>.</p>			

1.3.3 Пределы допускаемой дополнительной абсолютной погрешности кондуктометра, обусловленной изменением температуры анализируемой среды в диапазоне температурной компенсации от плюс 5 до плюс 50 °С:

- при измерении УЭП, мкСм/см ..... 0,02 $\chi$ ;
- при измерении солесодержания, мг/дм<sup>3</sup> ..... 0,025С.

1.3.4 Пределы допускаемой дополнительной абсолютной погрешности кондуктометра, обусловленной изменением температуры окружающего воздуха, на каждые  $\pm 10$  °С от нормальной ( $20 \pm 5$ ) °С в пределах всего диапазона от плюс 5 до плюс 50 °С:

- при измерении УЭП, мкСм/см ..... 0,01 $\chi$ ;
- при измерении солесодержания, мг/дм<sup>3</sup> ..... 0,012С.

1.3.5 Пределы допускаемой дополнительной абсолютной погрешности кондуктометра, обусловленной изменением напряжения питания от номинального значения 220 В на плюс 22 В и минус 33 В:

- при измерении УЭП, мкСм/см ..... 0,016 $\chi$ ;
- при измерении солесодержания, мг/дм<sup>3</sup> ..... 0,02С.

1.3.6 Пределы допускаемой дополнительной абсолютной погрешности кондуктометра, обусловленной влиянием длины соединителя «датчик проводимости-блок преобразовательный» при длине соединительного кабеля до 100 м:

- при измерении УЭП, мкСм/см ..... 0,016 $\chi$ ;
- при измерении солесодержания, мг/дм<sup>3</sup> ..... 0,02С.

1.3.7 Закон преобразования измеренного значения УЭП либо солесодержания в выходной ток блока преобразовательного при температуре окружающего воздуха ( $20 \pm 5$ ) °С соответствует выражениям:

- для токового выхода 4-20 мА на нагрузке, не превышающей 500 Ом:

$$I_{\text{вых}} = 4 + 16 \frac{X}{X_{\text{диап}}};$$

- для токового выхода 0-5 мА на нагрузке, не превышающей 2 кОм:

$$I_{\text{вых}} = 5 \frac{X}{X_{\text{диап}}},$$

где  $X$  – измеренное значение УЭП (солесодержания), мкСм/см (мг/дм<sup>3</sup>);

$X_{\text{диап}}$  – верхний предел свободно программируемого поддиапазона измерения по токовому выходу, соответствующего 5 мА для токового выхода 0-5 мА и 20 мА для токового выхода 4-20 мА, мкСм/см (мг/дм<sup>3</sup>).

1.3.8 Пределы допускаемой основной приведенной погрешности преобразования измеренного значения УЭП либо солесодержания в выходной ток блока преобразовательного при температуре окружающего воздуха ( $20 \pm 5$ ) °С, % от диапазона токового выхода .....  $\pm 0,5$ .

1.3.9 Пределы допускаемой дополнительной приведенной погрешности преобразования измеренного значения УЭП либо солесодержания в выходной ток блока преобразовательного, обусловленной изменением температуры окружающего воздуха, на каждые  $\pm 10$  °С от нормальной ( $20 \pm 5$ ) °С в пределах всего рабочего диапазона от плюс 5 до плюс 50 °С, % от диапазона токового выхода .....  $\pm 0,25$ .



1.3.10 Пределы допускаемой дополнительной приведенной погрешности преобразования измеренного значения УЭП либо содержания в выходной ток блока преобразовательного, обусловленной изменением напряжения питания от номинального значения 220 В на плюс 22 В и минус 33 В, % от диапазона токового выхода .....  $\pm 0,4$ .

1.3.11 Значение электролитической постоянной датчика проводимости и пределы допускаемой относительной погрешности определения электролитической постоянной датчика проводимости соответствуют таблице 1.5.

Таблица 1.5

Обозначение исполнения кондуктометра	Датчик проводимости	Значение электролитической постоянной датчика проводимости, $\text{см}^{-1}$	Пределы допускаемой относительной погрешности определения электролитической постоянной датчика проводимости, %
МАРК-602	ДП-025С	от 0,230 до 0,270	$\pm 1$
МАРК-602/1	ДП-2С	от 1,800 до 2,200	
МАРК-602МП МАРК-602МП/1	ДП-003МП	от 0,028 до 0,032	

1.3.12 Сопротивление термодатчика, приведенное к 0 °С, находится в пределах, Ом ..... от 998 до 1002.

1.3.13 Пределы допускаемой абсолютной погрешности определения сопротивления термодатчика, приведенного к 0 °С, Ом .....  $\pm 0,5$ .

1.3.14 Время переходного процесса кондуктометра при скачкообразном изменении УЭП, с, не более ..... 30.

1.3.15 Время установления показаний кондуктометра с датчиком проводимости при скачкообразном изменении температуры анализируемой среды, мин, не более ..... 3.


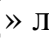
1.3.16 Стабильность показаний кондуктометра за время 8 ч не хуже:

– при измерении УЭП,  $\text{мкСм/см}$  .....  $0,01\chi$ ;

– при измерении содержания,  $\text{мг/дм}^3$  .....  $0,0125\text{С}$ .

1.3.17 Время установления режима работы кондуктометра с датчиком проводимости, мин, не более ..... 15.

1.3.18 Состояние превышения измеренным значением УЭП либо содержания верхнего предела поддиапазона измерения по токовому выходу сопровождается включением индикатора «**ПЕРЕГРУЗКА**», звуковым сигналом, замыканием «сухих» контактов реле и появлением на экране индикатора надписи «**ПЕРЕГРУЗКА!**» и мигающего символа «**мкСм/см**» либо «**мг/дм<sup>3</sup>**».

1.3.19 Состояние выхода измеренного значения УЭП либо солесодержания за нижнюю и верхнюю уставку сопровождается появлением на экране символа «» либо «» и замыканием «сухих» контактов реле.

1.3.20 При температуре анализируемой среды ниже 0 и выше 50 °С включается индикатор «**ПЕРЕГРУЗКА**», звуковой сигнал, замыкаются «сухие» контакты реле, на экране индикатора появляются надпись «**ПЕРЕГРУЗКА!**» и мигающий символ «°С».

1.3.21 При подключении к персональному компьютеру (ПК) через разъем интерфейса «**RS-232C/RS-485**» кондуктометр осуществляет обмен информацией с ПК.

## 1.4 Состав изделия

В состав кондуктометра входят:

- блок преобразовательный щитового исполнения (для исполнений кондуктометра МАРК-602, МАРК-602МП) либо настенного исполнения (для исполнений кондуктометра МАРК-602/1, МАРК-602МП/1);
- датчик проводимости ДП-025С и (или) датчик проводимости ДП-2С (для исполнений кондуктометра МАРК-602, МАРК-602/1);
- датчик проводимости ДП-003МП (для исполнений кондуктометра МАРК-602МП, МАРК-602МП/1);
- кабели соединительные;
- комплект монтажных частей;
- комплект инструмента и принадлежностей.

## 1.5 Устройство и принцип работы

### 1.5.1 Общие сведения о кондуктометре

Кондуктометр представляет собой двухканальный измерительный прибор, предназначенный для непрерывного измерения УЭП либо эквивалентного солесодержания в пересчете на хлористый натрий (NaCl) по двум каналам измерения (каналу А и каналу В).

Измеренное значение УЭП либо эквивалентного солесодержания и температуры анализируемой среды выводятся на экран индикатора. При этом возможны режимы индикации измеренных параметров в канале А или в канале В, а также режим одновременной индикации параметров каналов А и В.

По каждому каналу предусмотрен свободно программируемый поддиапазон измерения по токовому выходу.

Нижний предел программируемого поддиапазона измерения по токовому выходу всегда равен  $0 \text{ мкСм/см}$  ( $0 \text{ мг/дм}^3$ ).

Верхний предел можно установить в пределах от  $0,1 \text{ мкСм/см}$  (от  $0,1 \text{ мг/дм}^3$ ) до верхней границы диапазона измерения, определяемой типом подключенного датчика. Установленная верхняя граница измерения по токовому выходу отображается на индикаторе.

Токовые сигналы реализованы в стандартных форматах  $0-5 \text{ мА}$  и  $4-20 \text{ мА}$ . При этом верхняя граница измерения по токовому выходу соответствует максимально возможному в выбранном формате току  $5$  или  $20 \text{ мА}$ . Выбор требуемого формата осуществляется пользователем через опцию в меню прибора.

Диапазон измерений по индикатору прибора не зависит от установленного поддиапазона токового выхода и определяется только типом используемого датчика. При измерении УЭП (солесодержания) вне заданного диапазона измерения погрешность измерения не нормируется.

Диапазон измерения УЭП:

- с датчиком проводимости ДП-025С – от  $0$  до  $2000 \text{ мкСм/см}$ ;
- с датчиком проводимости ДП-2С – от  $0$  до  $20000 \text{ мкСм/см}$ ;
- с датчиком проводимости ДП-003МП – от  $0$  до  $200 \text{ мкСм/см}$ .

Диапазон измерения солесодержания:

- с датчиком проводимости ДП-025С – от  $0$  до  $1000 \text{ мг/дм}^3$ ;
- с датчиком проводимости ДП-2С – от  $0$  до  $10000 \text{ мг/дм}^3$ ;
- с датчиком проводимости ДП-003МП – от  $0$  до  $100 \text{ мг/дм}^3$ .

Датчики проводимости контактного типа со встроенными термодатчиками. Они представляют собой пассивные устройства (без электронных элементов) и могут быть удалены от блока преобразовательного на расстояние до  $100 \text{ м}$ .

На поверхности корпуса датчика проводимости нанесены значения электролитической постоянной датчика  $C_d, \text{ см}^{-1}$ , и сопротивления термодатчика (терморезистора), приведенного к  $0 \text{ }^\circ\text{C}$ ,  $R_t, \text{ Ом}$ .

Значения  $C_d, \text{ см}^{-1}$ , и  $R_t, \text{ Ом}$ , характеризующие каждый конкретный датчик проводимости, должны быть введены (при работе с этим датчиком) в память блока преобразовательного, тем самым достигается взаимозаменяемость датчиков. Введение  $C_d, \text{ см}^{-1}$  и  $R_t, \text{ Ом}$ , производится в режиме контроля и изменения параметров, который включается кнопкой « $\frac{\text{МЕНЮ}}{\text{ВВОД}}$ » на лицевой панели и служит для установки всех режимов и параметров работы кондуктометра.

Для удобства контроля УЭП в непрерывном режиме в кондуктометре предусмотрена температурная компенсация, то есть приведение абсолютного значения УЭП к УЭП при температуре 25 °С. Алгоритм термокомпенсации двойной – осуществляется термокомпенсация составляющей УЭП абсолютно чистой воды и термокомпенсация составляющей, обусловленной растворенными в воде веществами (компенсация линейного закона изменения проводимости). Коэффициент линейной термокомпенсации, обусловленной составом растворенных в воде веществ, может быть установлен пользователем в диапазоне от 0,0140 до 0,0200 град<sup>-1</sup>.

В кондуктометре предусмотрен режим измерения УЭП, не приведенной к 25 °С (с отключенной термокомпенсацией).

При выходе измеренного значения УЭП либо солесодержания за верхний предел поддиапазона измерения по токовому выходу включается световой индикатор «**ПЕРЕГРУЗКА**» и на экране индикатора появляется надпись «**ПЕРЕГРУЗКА!**» и мигающий символ, соответствующий параметру, по которому произошла перегрузка (« $\frac{\text{мкСм}}{\text{см}}$ » либо « $\frac{\text{мг}}{\text{дм}^3}$ ») и замыкаются «сухие» контакты реле.

При выходе температуры анализируемой среды за пределы диапазона от 0 до плюс 50 °С включается индикатор «**ПЕРЕГРУЗКА**», звуковой сигнал, замыкаются «сухие» контакты реле. На экране индикатора появляется надпись «**ПЕРЕГРУЗКА!**» и мигающий символ «°С».

В каждом из каналов кондуктометра предусмотрены две свободно программируемые уставки, задающие верхний и нижний пределы контроля измеряемой величины УЭП либо солесодержания. При выходе значений УЭП либо солесодержания за пределы уставок замыкаются «сухие» контакты реле, а на экране индикатора появляется знак, соответствующий верхнему либо нижнему пределу уставки (« $\blacktriangle$ » либо « $\blacktriangledown$ »).

В комплект инструмента и принадлежностей входят гидропанель для проведения измерений малых значений УЭП и солесодержания и комплект присоединительных узлов КПУ/АК-310 для обеспечения возможности использования при проведении измерений установки подготовки пробы (УПП) блока датчика в комплекте АК-310. Гидропанель и комплект присоединительных узлов КПУ/АК-310 поставляются по согласованию с заказчиком.

## 1.5.2 Принцип работы кондуктометра

### 1.5.2.1 Принцип измерения УЭП

При измерении УЭП на датчик проводимости подается переменное напряжение постоянной амплитуды и производится измерение протекающего через датчик тока. Значение тока с учетом электролитической постоянной датчика  $C_D$  пересчитывается в УЭП контролируемой среды. Для определения УЭП, приведенной к 25 °С, используется измеренное значение температуры.

### 1.5.2.2 Принцип измерения температуры

Показания температуры определяются пересчетом измеренного значения сопротивления термодатчика. При пересчете используется значение сопротивления термодатчика, приведенное к 0 °С,  $R_t$ , Ом.

### 1.5.2.3 Принцип термокомпенсации УЭП (приведение измеренной УЭП к 25 °С)

Термокомпенсация проводится в два этапа:

- термокомпенсация УЭП «чистой» воды;
- термокомпенсация солевого раствора.

### 1.5.2.4 Принцип измерения солесодержания

Солесодержание определяется пересчетом термокомпенсированной (приведенной к 25 °С) УЭП раствора в концентрацию соли NaCl по известной зависимости.




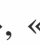

### 1.5.3 Составные части кондуктометра

#### 1.5.3.1 Блок преобразовательный

Блок преобразовательный (БП) производит преобразование сигналов от датчиков проводимости, индикацию результатов измерения на экране индикатора, формирование сигнала на токовых выходах, управление «сухими» контактами реле и передачу данных в ПК.


Питание блока преобразовательного кондуктометра производится от сети переменного тока 220 В, 50 Гц через встроенный источник питания.

На передней панели БП расположены:

- экран индикатора, предназначенный для индикации измеренного значения УЭП (либо приведённого) и температуры, режимов работы кондуктометра, а также для работы с экранными меню;
- кнопка «» для включения подсветки экрана индикатора;
- кнопки «», «» для передвижения по строкам меню в режиме контроля и изменения параметров и для изменения параметров настройки;
- кнопка «**КАНАЛ**» для изменения режима индикации (канала А, канала В либо обоих каналов), а также для некоторых операций в режиме **МЕНЮ**;
- кнопка «**МЕНЮ**  
**ВВОД**» для входа в меню (включения режима контроля и изменения параметров) и подтверждения выбранных при программировании величин и режимов работы;
- переключатель «**СЕТЬ**» для включения и выключения питания кондуктометра;
- световой индикатор «**СЕТЬ**», зеленого цвета, для индикации включения питания кондуктометра;
- световой индикатор «**ПЕРЕГРУЗКА**», красного цвета, для индикации состояния перегрузки программируемого диапазона измерения по токовому выходу или выхода температуры анализируемой среды за пределы диапазона от 0 до плюс 50 °С.

На задней панели блока преобразовательного кондуктометра щитового исполнения и на нижней поверхности кондуктометра настенного исполнения расположены:

- сетевой разъем «**~220 В 50 Гц 10 В·А**»;
- два разъема «**ДАТЧИК**» для подключения датчиков к блоку преобразовательному;
- разъем компьютерного интерфейса «**RS-232C/RS-485**» для подключения кондуктометра к ПК;

- разъем «**СИГНАЛИЗАЦИЯ**» для подключения исполнительных устройств;
- зажим «» для подключения защитного заземления к корпусу кондуктометра.

На задней панели блока преобразовательного щитового исполнения расположен зажим клавишный «**ТОКОВЫЙ ВЫХОД**» с двумя парами контактов.

На нижней поверхности кондуктометра настенного исполнения расположен разъем «**ТОКОВЫЙ ВЫХОД**».

### 1.5.3.2 Датчики проводимости

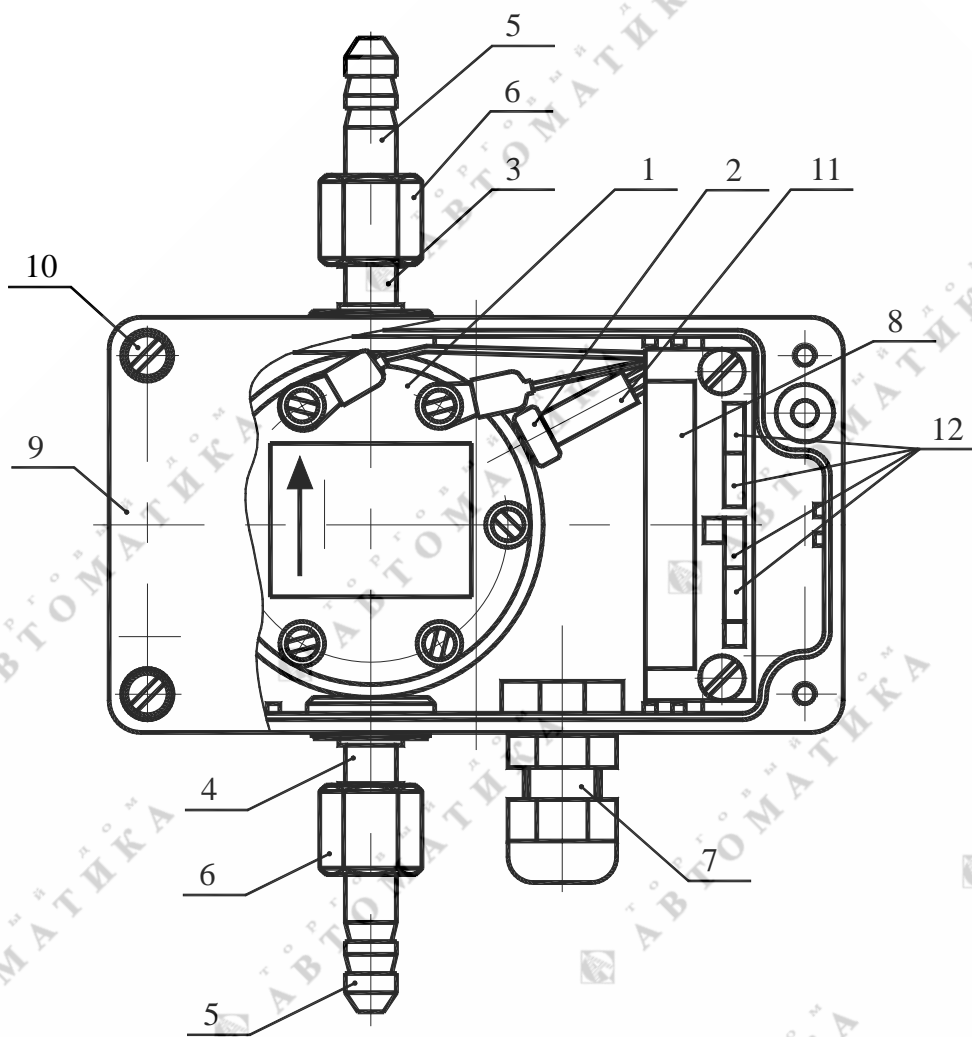
*Датчики проводимости ДП-025С, ДП-2С* – проточные с электродами из нержавеющей стали.

Датчики выполнены в герметичном алюминиевом корпусе, где размещаются электродный узел, термодатчик на основе платинового терморезистора, клеммник винтовой для подключения соединительного кабеля, герметичный кабельный ввод и два металлических штуцера для подвода контролируемого раствора.

Датчик проводимости ДП-025С (ДП-2С) показан на рисунке 1.1.

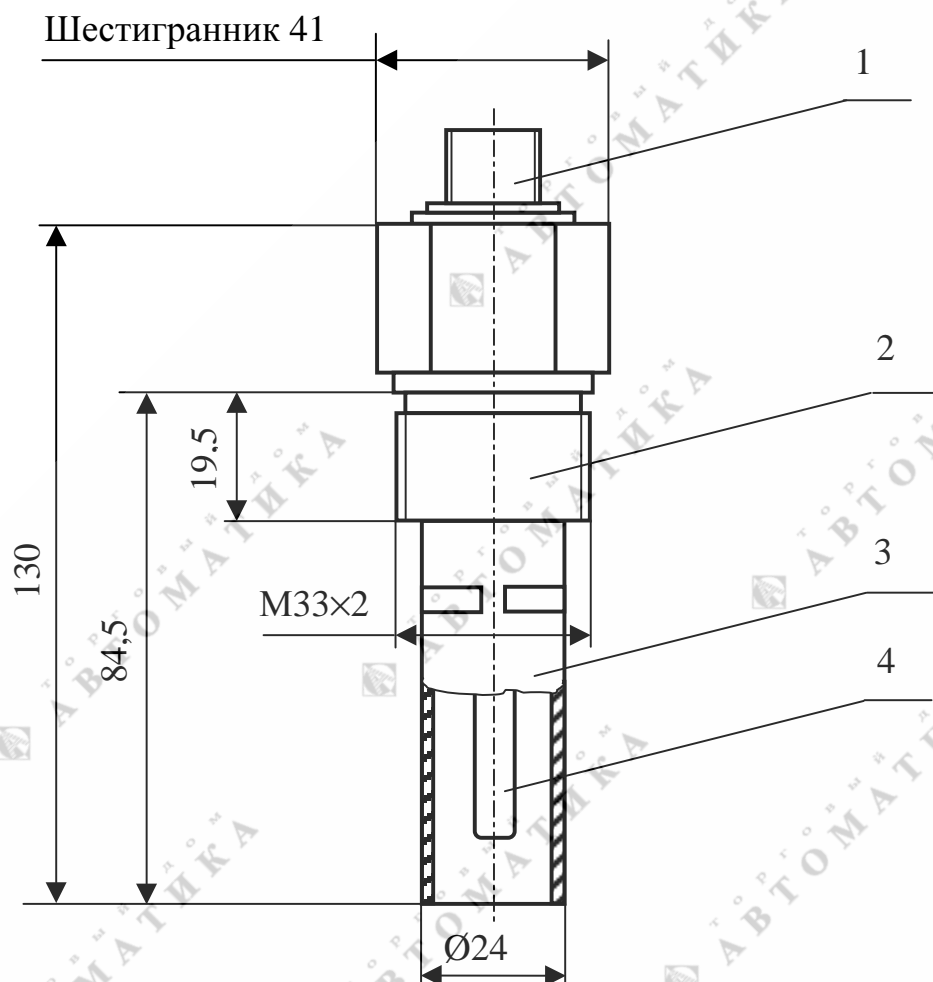
*Датчик проводимости ДП-003МП* – магистрально-погружной с электродами из нержавеющей стали. Термодатчик на основе платинового терморезистора установлен внутри центрального электрода. Вторым электродом является корпус датчика проводимости. Разъем служит для подключения соединительного кабеля. Для установки в трубопровод на корпусе датчика имеется резьба М33×2.

Датчик проводимости ДП-003МП показан на рисунке 1.2.



1 – узел электродный; 2 – термодатчик; 3 – выходной штуцер; 4 – входной штуцер; 5 – ниппель; 6 – гайка; 7 – кабельный ввод; 8 – клемник винтовой; 9 – крышка; 10 – винт крепления; 11 – разъем датчика температуры; 12 – джампер

Рисунок 1.1 – Датчик проводимости ДП-025С (ДП-2С)



1 – разъем для подключения соединительного кабеля;  
 2 – резьба для установки в трубопровод; 3 – корпус датчика проводимости; 4 – центральный электрод

*Рисунок 1.2 – Датчик проводимости ДП-003МП*

#### 1.5.4 Экраны и измерения

##### 1.5.4.1 Типы экранов в режиме измерения

Кондуктометр имеет следующие экраны режима измерения:

- экран режима измерения одного канала (А или В) в соответствии с рисунками 1.3, 1.4;



Рисунок 1.3



Рисунок 1.4

– экран режима измерения двух каналов (А и В) в соответствии с рисунком 1.5.



Рисунок 1.5

Переключение от экрана измерения канала А на экран измерения канала В и на экран измерения каналов А и В производится кнопкой «КАНАЛ».

На экранах индицируются названия каналов (А или В), значения поддиапазона измерения по токовому выходу для каждого канала и измеренные значения УЭП либо УЭП, приведенной к 25 °С, либо солесодержания, а также температуры.

Переключение режимов индикации каналов измерения производится последовательным нажатием на кнопку «КАНАЛ», при этом на экран индикатора выводятся показания канала А, канала В либо одновременно каналов А и В.

### 1.5.5 Типы экранов режима контроля и изменения параметров настройки (режима **МЕНЮ**)

Контроль и изменение параметров кондуктометра производится с помощью экранных меню.



Вход в режим **МЕНЮ** из режима измерения производится нажатием кнопки «**МЕНЮ**  
**ВВОД**».

Кондуктометр имеет три экранных меню:

- **МЕНЮ [A]**;
- **МЕНЮ [B]**;
- **МЕНЮ [A] [B]**.

Переход от одного экранного меню к другому производится последовательным нажатием кнопки «**КАНАЛ**».

Экранные **МЕНЮ [A]**, **МЕНЮ [B]** отображают состояние индивидуальных параметров канала и имеют вид в соответствии с рисунками 1.6, 1.7.

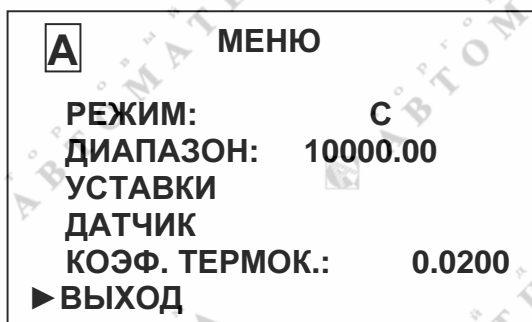


Рисунок 1.6

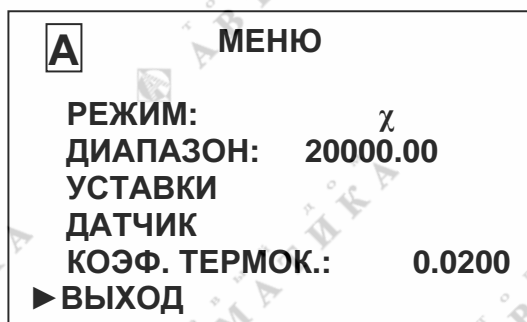


Рисунок 1.7

Экранное **МЕНЮ [A] [B]** отображает параметры кондуктометра, общие для обоих каналов измерения, и имеет вид в соответствии с рисунком 1.8.

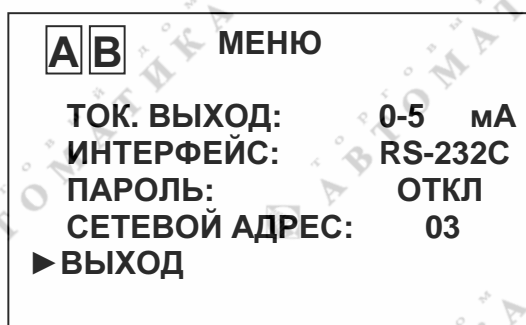


Рисунок 1.8

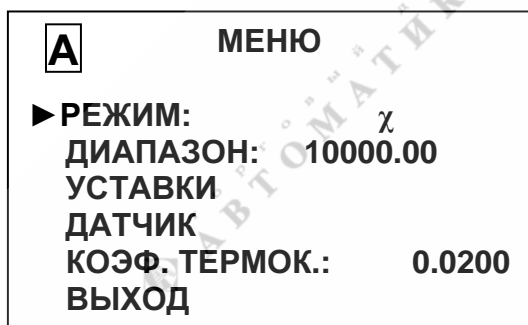
1.5.5.1 Работа с экранным **МЕНЮ [А]** и **МЕНЮ [В]** (рисунок 1.9)

Рисунок 1.9

Выделение необходимого пункта меню – маркером «▶». Перемещение маркера «▶» по экрану – кнопками «↓», «↑». После установки маркера «▶» на нужный пункт нажать кнопку « $\frac{\text{МЕНЮ}}{\text{ВВОД}}$ ».

Для выхода из экранов **МЕНЮ** следует установить маркер на строку **ВЫХОД** и нажать кнопку « $\frac{\text{МЕНЮ}}{\text{ВВОД}}$ ».

▶ **РЕЖИМ** – пункт меню предназначен для выбора режима измерения канала.

Установить маркер на строку ▶ **РЕЖИМ**. Последовательным нажатием на кнопку « $\frac{\text{МЕНЮ}}{\text{ВВОД}}$ » выбирается режим измерения. В строке «**РЕЖИМ**» появляется соответствующий выбранному режиму измерения символ: «χ» – измерение УЭП, не приведенной к 25 °С; «χ<sub>25</sub>» – измерение УЭП, приведенной к 25 °С; «С» – измерение соледержания.

После установки нужного режима измерения перейти на другую строку **МЕНЮ** либо выйти из **МЕНЮ**.

▶ **ДИАПАЗОН:** – пункт меню предназначен для установки верхнего предела поддиапазона измерения по токовому выходу.

Установить маркер на строку ▶ **ДИАПАЗОН** и нажать кнопку « $\frac{\text{МЕНЮ}}{\text{ВВОД}}$ ». Становится мигающей первая цифра (рисунок 1.10).

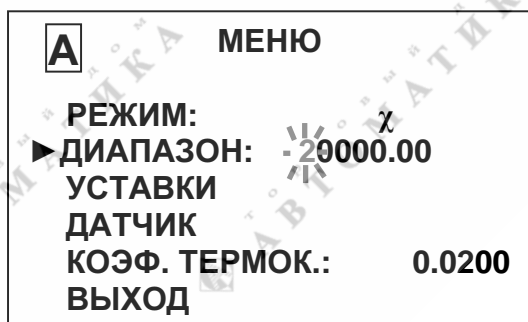


Рисунок 1.10

Кнопками «↓» (уменьшение) и «↑» (увеличение) установить первую цифру. Нажать кнопку « $\frac{\text{МЕНЮ}}{\text{ВВОД}}$ ». Становится мигающей вторая цифра (рисунок 1.11).

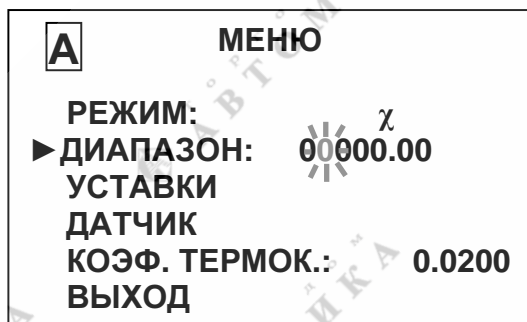


Рисунок 1.11

Кнопками «↓» и «↑» установить вторую цифру. Нажать кнопку « $\frac{\text{МЕНЮ}}{\text{ВВОД}}$ ». Становится мигающей третья цифра (рисунок 1.12).

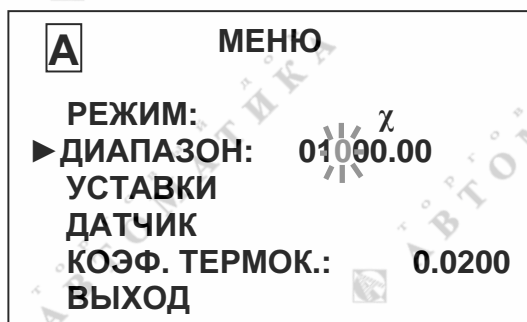


Рисунок 1.12

Аналогичным образом осуществляется поразрядный ввод остальных цифр поддиапазона измерения по токовому выходу. Кнопками « $\frac{\text{МЕНЮ}}{\text{ВВОД}}$ » и «КАНАЛ» осуществляется перемещение по разрядам вводимого числа соответственно вправо и влево. После установки значений всех разрядов, когда нет мигающей цифры (рисунок 1.13), кнопкой «↓» перейти на другую строку **МЕНЮ** либо выйти из **МЕНЮ**.

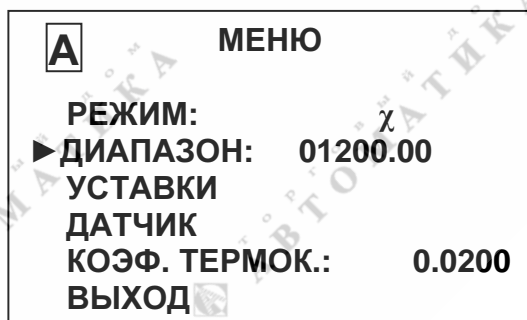


Рисунок 1.13

Кондуктометр запомнит новое значение программируемого поддиапазона измерения по токовому выходу.

**Примечание** – значение программируемого поддиапазона измерения по токовому выходу следует устанавливать в пределах от 0,10 до значений, приведенных в таблице 1.3. Диапазон измерения устанавливается в единицах измерения выбранного режима (в мкСм/см либо в мг/дм<sup>3</sup>).

► **УСТАВКИ** – пункт меню предназначен для изменения или просмотра минимального и максимального значения уставок.

Значения уставок вводятся в единицах измерения выбранного режима (в мкСм/см либо в мг/дм<sup>3</sup>). При выходе измеренного значения за пределы уставок замыкаются «сухие» контакты реле, которые выведены на разъем «СИГНАЛИЗАЦИЯ», установленный на задней панели блока преобразовательного щитового исполнения и на нижней поверхности блока преобразовательного настенного исполнения.

Для ввода нового значения уставок следует установить маркер «►» на этот пункт меню и нажать на кнопку « $\frac{\text{МЕНЮ}}{\text{ВВОД}}$ ». На индикаторе кондуктометра появится экран в соответствии с рисунком 1.14.

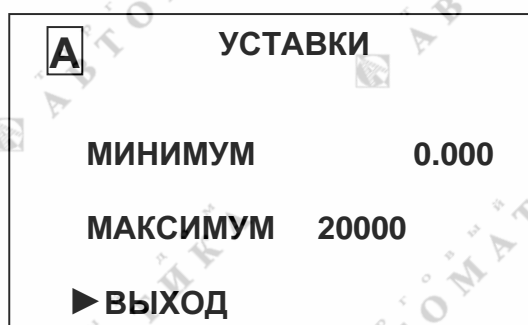


Рисунок 1.14

Установить маркер «►» на строку **МИНИМУМ**. Кнопками «↓», «↑» ввести (аналогично установке поддиапазона измерения по токовому выходу) требуемое значение уставки **МИНИМУМ** (не менее **0,010**). После установки значений всех разрядов (когда нет мигающей цифры) кнопкой «↓» перейти на строку **МАКСИМУМ** и ввести требуемое значение уставки **МАКСИМУМ** (не более **20000**). Установить маркер на строку **ВЫХОД** и нажать кнопку « $\frac{\text{МЕНЮ}}{\text{ВВОД}}$ ». Появится экран в соответствии с рисунком 1.15.

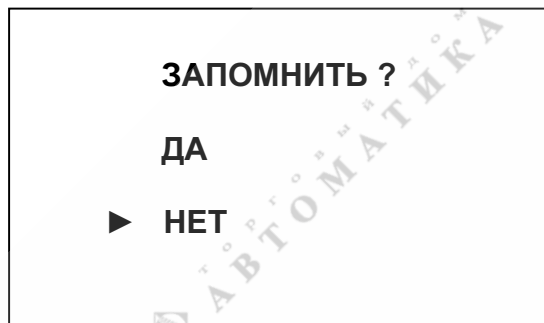


Рисунок 1.15

Кнопками « $\downarrow$ », « $\uparrow$ » установить маркер «▶» на строку **ДА** и нажать кнопку « $\frac{\text{МЕНЮ}}{\text{ВВОД}}$ ». Кондуктометр перейдет в режим **МЕНЮ**, запомнив измененные значения уставок.

▶ **ДАТЧИК** – пункт меню предназначен для изменения или просмотра параметров датчика проводимости:

– электролитической постоянной подключенного датчика проводимости («**ПОСТ. ДАТЧИКА**»);

– сопротивления термодатчика, приведенного к 0 °С (**ТЕРМОРЕЗИСТОР**).

Эти параметры нанесены на корпусе датчика проводимости.

Установить маркер «▶» на этот пункт меню и нажать на кнопку « $\frac{\text{МЕНЮ}}{\text{ВВОД}}$ ». Появится экран в соответствии с рисунком 1.16.

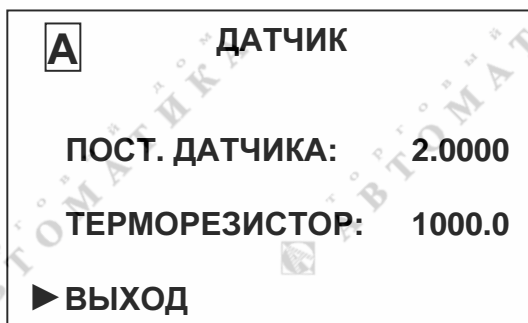


Рисунок 1.16

Установить маркер на нужную строку и ввести значение, нанесенное на корпусе датчика (аналогично установке поддиапазона измерения по токовому выходу). Установить маркер на строку **ВЫХОД** и нажать кнопку « $\frac{\text{МЕНЮ}}{\text{ВВОД}}$ ».

Кондуктометр перейдет в режим **МЕНЮ**, запомнив новые параметры датчика проводимости.



► **КОЭФ. ТЕРМОК.** – пункт меню предназначен изменения или просмотра коэффициента линейной термокомпенсации.

Установить маркер на эту строку, нажать кнопку « $\frac{\text{МЕНЮ}}{\text{ВВОД}}$ » и ввести поразрядно (аналогично установке поддиапазона измерения по токовому выходу) новое значение в диапазоне от 0,0140 до 0,0200 град<sup>-1</sup>.

Редактироваться могут только вторая, третья либо четвертая цифра после запятой.

### 1.5.5.2 Работа с экранным **МЕНЮ [A] [B]**

Экранное меню **МЕНЮ [A] [B]** в соответствии с рисунком 1.17 позволяет изменять параметры кондуктометра, общие для обоих каналов.



Рисунок 1.17

Работа с этим экранным меню аналогична работе с экранными **МЕНЮ [A]**, **МЕНЮ [B]**.

**ТОК ВЫХОД: 0-5 мА** – пункт меню предназначен для переключения диапазона токового выхода кондуктометра (0-5 мА или 4-20 мА).

Для изменения диапазона токового выхода следует установить маркер «▶» на этот пункт меню и нажать на кнопку « $\frac{\text{МЕНЮ}}{\text{ВВОД}}$ ».

► **ИНТЕРФЕЙС: RS-232C** – пункт меню предназначен для переключения типа интерфейса связи с компьютером (RS-232C или RS-485).

Для изменения типа интерфейса следует установить маркер «▶» на этот пункт меню и нажать кнопку « $\frac{\text{МЕНЮ}}{\text{ВВОД}}$ ».

► **ПАРОЛЬ: ВКЛ** – пункт меню предназначен для ограничения доступа к изменению параметров кондуктометра.

Если пароль выключен «**ПАРОЛЬ: ОТКЛ**», то переход из режима измерения в режим **МЕНЮ** происходит без запроса пароля.

Если пароль включен «**ПАРОЛЬ: ВКЛ**», то при переходе из режима измерения в режим **МЕНЮ** кондуктометр запросит ввести пароль (число **12**).

Появится экран в соответствии с рисунком 1.18.

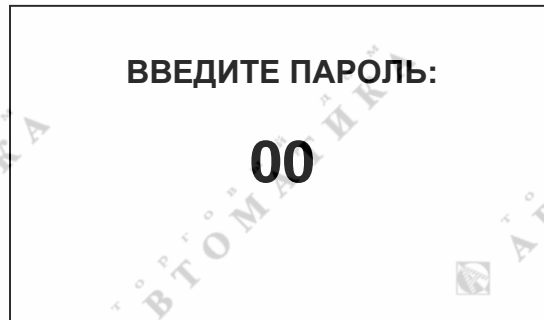


Рисунок 1.18

На экране будет мигать первая цифра, которую необходимо ввести.

Кнопками « $\downarrow$ », « $\uparrow$ » установить значение первой цифры пароля «1» и нажать кнопку « $\frac{\text{МЕНЮ}}{\text{ВВОД}}$ ». На экране начнет мигать вторая цифра. Кнопками « $\downarrow$ »,

« $\uparrow$ » установить значение второй цифры пароля «2» и нажать кнопку « $\frac{\text{МЕНЮ}}{\text{ВВОД}}$ ».

Если пароль введен правильно, появится экран **МЕНЮ**. Если введен неверный пароль, то кондуктометр перейдет в режим измерения.

► **СЕТЕВОЙ АДРЕС: 00** – пункт меню предназначен для установки сетевого адреса кондуктометра при работе нескольких кондуктометров, объединенных в сеть, по интерфейсу RS-485. Сетевой адрес служит для идентификации кондуктометра в сети и может принимать значения от «00» до «32». При работе вне сети сетевой адрес значения не имеет.

Для установки сетевого адреса следует установить маркер на этот пункт меню и нажать кнопку « $\frac{\text{МЕНЮ}}{\text{ВВОД}}$ ». Начнет мигать первая цифра.

Кнопками « $\downarrow$ », « $\uparrow$ » установить значение первой цифры и нажать кнопку « $\frac{\text{МЕНЮ}}{\text{ВВОД}}$ ». Начнет мигать вторая цифра.

Кнопками « $\downarrow$ », « $\uparrow$ » установить значение второй цифры и нажать кнопку « $\frac{\text{МЕНЮ}}{\text{ВВОД}}$ ». Установить маркер «►» на строку **ВЫХОД** и нажать кнопку « $\frac{\text{МЕНЮ}}{\text{ВВОД}}$ ».

Кондуктометр перейдет в режим измерения.

### 1.5.5.3 Экраны предупреждений и неисправностей

Экран предупреждения в соответствии с рисунком 1.19 появится, если измеряемое значение УЭП выше значения поддиапазона измерения по токовому выходу. Необходимо установить соответствующий поддиапазон измерения УЭП по токовому выходу.

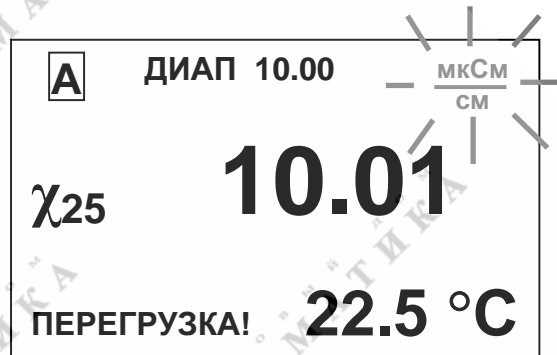


Рисунок 1.19

Экран предупреждения в соответствии с рисунком 1.20 появится, если измеряемое значение солесодержания выше значения поддиапазона измерения по токовому выходу. Необходимо установить соответствующий поддиапазон измерения солесодержания по токовому выходу.



Рисунок 1.20

Экран предупреждения в соответствии с рисунком 1.21 появится, если в канале А измеряемое значение солесодержания, а в канале В измеренное значение УЭП выше значения поддиапазона измерения по токовому выходу.

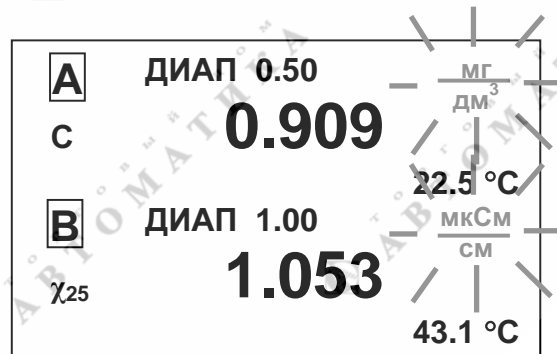


Рисунок 1.21

Экран предупреждения в соответствии с рисунком 1.22 появится, если температура анализируемого раствора ниже 0 °C и выше 50 °C.



Рисунок 1.22

Экран предупреждения в соответствии с рисунком 1.23 появится, если температура анализируемого раствора ниже 0 либо выше 50 °С, а измеряемое значение УЭП выше значения поддиапазона измерения по токовому выходу.



Рисунок 1.23

Экран предупреждения в соответствии с рисунком 1.24 появится, если измеряемое значение УЭП ниже уставки **МИНИМУМ**.



Рисунок 1.24

Экран предупреждения в соответствии с рисунком 1.25 появится, если измеряемое значение УЭП:

– в канале А – ниже уставки **МИНИМУМ**;

– в канале В – выше уставки **МАКСИМУМ**.

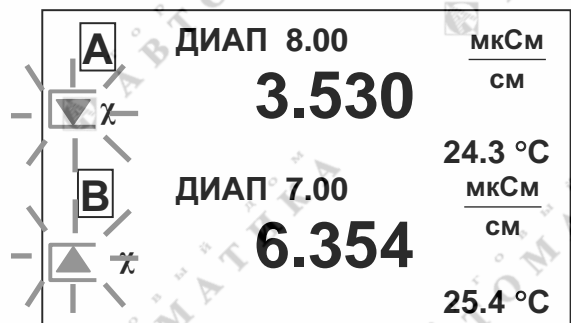


Рисунок 1.25

Экран предупреждения в соответствии с рисунком 1.26 появится, если измеряемое значение УЭП выше уставки **МАКСИМУМ**, выше значения поддиапазона измерения по токовому выходу, а температура анализируемого раствора выше 50 °С.



Рисунок 1.26

## **2 ИСПОЛЬЗОВАНИЕ ПО НАЗНАЧЕНИЮ**

### **2.1 Эксплуатационные ограничения**

2.1.1 Если в комплект кондуктометра входит блок преобразовательный щитового исполнения, установить его таким образом, чтобы была исключена возможность попадания воды, так как его корпус имеет степень защиты IP30.

2.1.2 Оберегать от ударов блок преобразовательный, так как в его конструкции использовано стекло.

2.1.3 Оберегать от ударов датчики проводимости ДП-025С и ДП-2С, так как в их конструкции использованы хрупкие материалы. Запрещается использовать датчики проводимости ДП-025С и ДП-2С для измерений в растворах, содержащих химические растворители и спирты, способные повредить датчик, так как в его конструкции имеются детали, выполненные из оргстекла (полиметилметакрилата).

2.1.4 Датчик проводимости ДП-003МП при измерениях погружным способом погружать в анализируемый раствор на глубину от 60 до 100 мм. При измерениях в магистральном трубопроводе давление анализируемой среды не должно быть более 1,0 МПа.

2.1.5 Подключения к токовым выходам кондуктометра и к разъему интерфейса RS-232C/RS-485 производить экранированным кабелем с заземленным экраном.

### **2.2 Указание мер безопасности**

2.2.1 К работе с кондуктометром допускается персонал, изучивший настоящее руководство и правила работы с химическими растворами.

2.2.2 Обслуживающий персонал должен быть проинструктирован и иметь допуск к работе с электроустановками до 1000 В в соответствии с действующими правилами техники безопасности.

2.2.3 Блок преобразовательный должен быть установлен в месте, не затрудняющем отключение кондуктометра от сети питания.

2.2.4 Запрещается эксплуатировать кондуктометр при снятых крышках корпуса блока преобразовательного, а также при отсутствии заземления блока преобразовательного.



## 2.3 Подготовка кондуктометра к работе

2.3.1 При получении кондуктометра следует вскрыть упаковку, проверить комплектность и убедиться в сохранности упакованных изделий. После пребывания кондуктометра на холодном воздухе необходимо выдержать его при комнатной температуре не менее 2 ч, после чего можно приступить к подготовке кондуктометра к работе.

### 2.3.2 Подсоединение кабеля к датчику проводимости

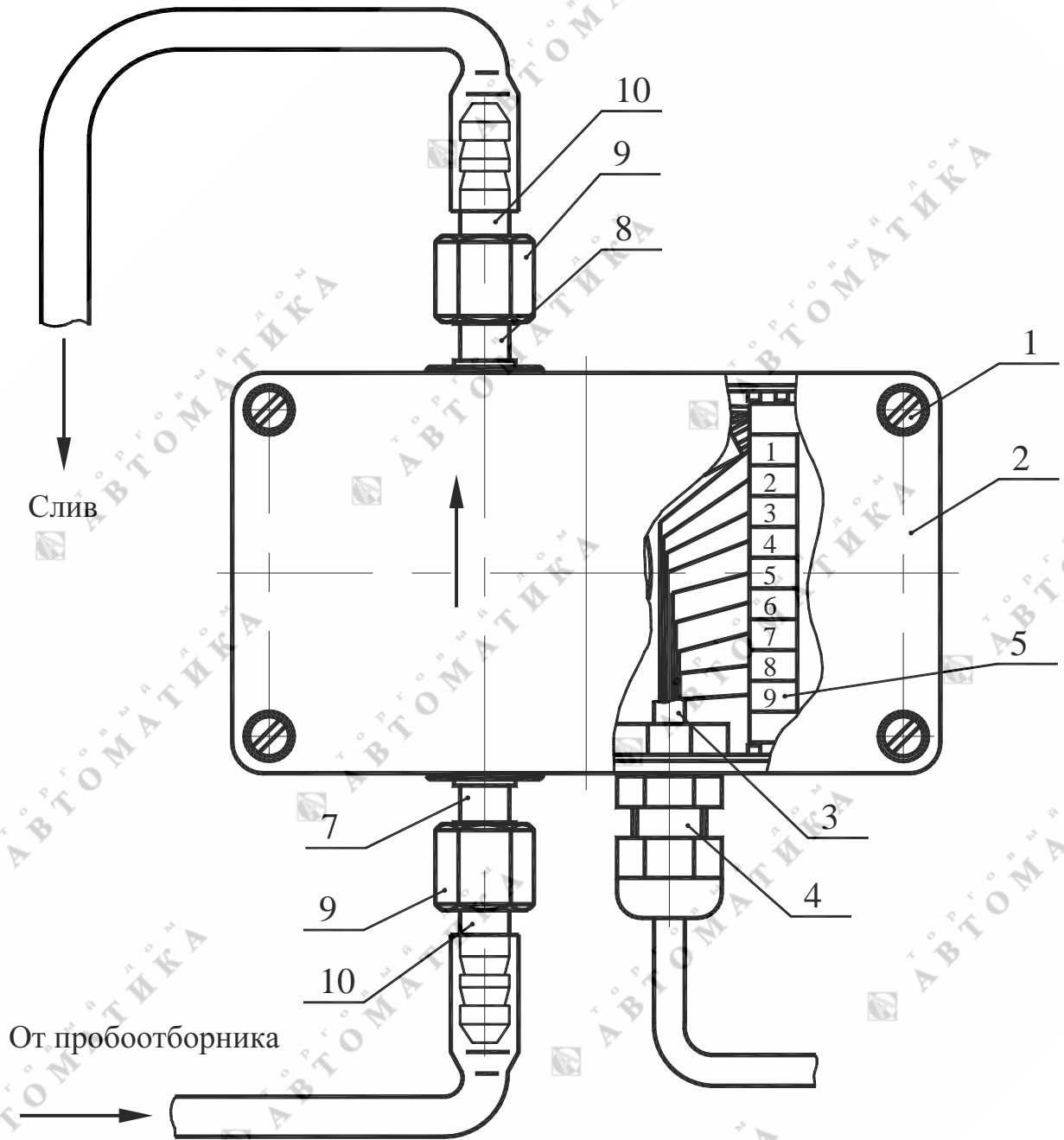
Все датчики проводимости поставляются с подсоединенным кабелем длиной 5 м.

Если нужно к датчикам проводимости ДП-025С либо ДП-2С подсоединить кабель длиной L м, поставляемый по согласованию с заказчиком, в соответствии с рисунком 2.1 следует:

- отвернуть винты 1 крепления крышки 2;
- снять крышку 2;
- отсоединить кабель 3 длиной 5 м;
- ослабить гайку кабельного ввода 4 и извлечь кабель длиной 5 м;
- протянуть кабель длиной L м через кабельный ввод 4;
- подсоединить кабель 3 к клеммнику винтовому 5 в соответствии с таблицей 2.1;
- затянуть гайку кабельного ввода 4;
- установить крышку 2 и завернуть винты крепления крышки.

Таблица 2.1

Адрес	№ контакта клеммника винтового	Цвет провода (витые пары)
I <sub>дат.-</sub>	1	Синий Белый
U <sub>дат.-</sub>	2	
U <sub>дат.+</sub>	3	Оранжевый Белый
I <sub>дат.+</sub>	4	
I <sub>темп.+</sub>	5	Зеленый Белый
U <sub>темп.+</sub>	6	
U <sub>темп.-</sub>	7	Коричневый Белый
I <sub>темп.-</sub>	8	
Экран	9	Экран



1 – винт крепления; 2 – крышка; 3 – кабель; 4 – кабельный ввод; 5 – клеммник винтовой; 7 – входной штуцер; 8 – выходной штуцер; 9 – гайка; 10 – ниппель

Рисунок 2.1

Аналогичным образом следует подсоединить кабель ко второму датчику, если он входит в комплект поставки.

К датчику проводимости ДП-003МП подсоединить через разъем вместо кабеля длиной 5 м кабель длиной L м, поставляемый по согласованию с заказчиком.

### 2.3.3 Установка и подсоединение блока преобразовательного

Для этого следует:

– установить блок преобразовательный щитового исполнения в месте, исключающем попадание воды. Отверстия для крепления блока преобразовательного щитового исполнения – в соответствии с рисунком 2.2.

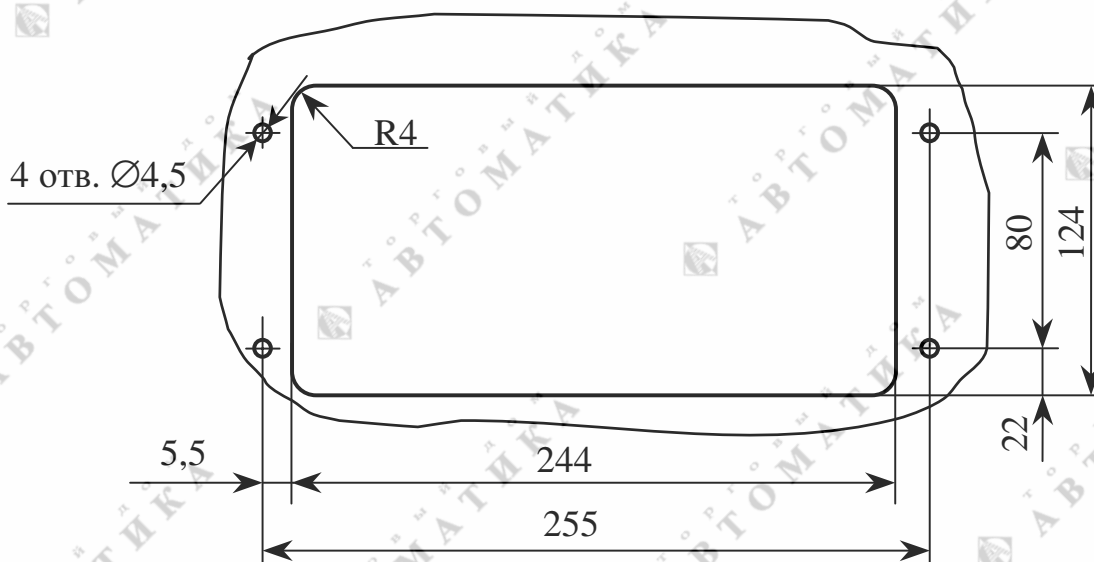


Рисунок 2.2 – Разметка отверстий для крепления блока преобразовательного щитового исполнения

Отверстия для крепления блока преобразовательного настенного исполнения на вертикальной поверхности – в соответствии с рисунком 2.3;

- подвести сетевое питание 220 В, 50 Гц;
- заземлить корпус блока преобразовательного кондуктометра медным проводом сечением не менее  $0,35 \text{ мм}^2$ , подключаемым к клемме заземления блока;
- подсоединить датчик к разъему «ДАТЧИК» канала А и (или) канала В блока преобразовательного;

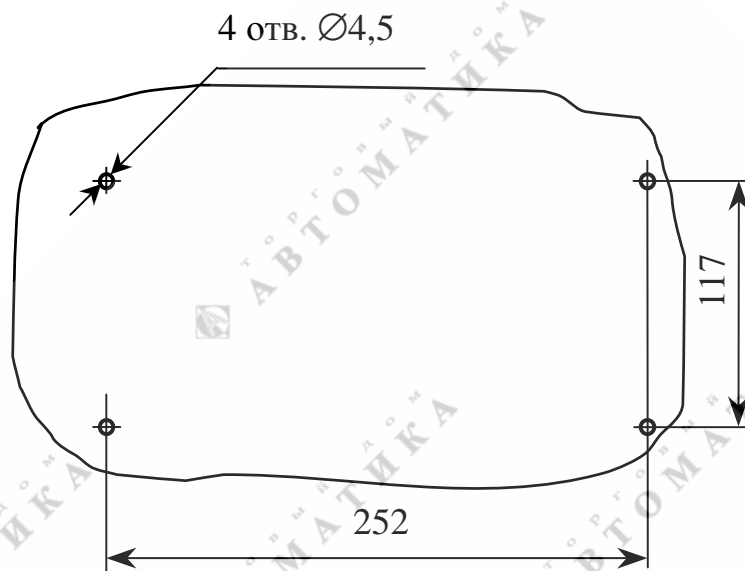


Рисунок 2.3 – Разметка отверстий для крепления блока преобразовательного настенного исполнения

– включить переключатель «**СЕТЬ**», включится световой индикатор зеленого цвета на передней панели. Включение кондуктометра сопровождается звуковым сигналом.

#### 2.3.4 Контроль и изменение параметров кондуктометра

Для этого следует:

- нажать кнопку «**МЕНЮ ВВОД**». Кондуктометр перейдет в режим контроля и изменения параметров;
- проверить правильность подключения разъемов датчиков к соответствующему каналу измерения;
- нажимая кнопку «**КАНАЛ**», проконтролировать параметры, установленные в **МЕНЮ [А]**, **МЕНЮ [В]**, **МЕНЮ [А.В]**, и скорректировать их в случае необходимости в соответствии с пп. 1.5.5.1, 1.5.5.2.

#### Примечания

1 Постоянная датчика  $C_d$  и сопротивление термодатчика  $R_t$  нанесены на поверхности датчика.

2 При замене датчиков либо их перестановке каждый канал должен быть настроен заново на параметры конкретного датчика.

Отключить блок преобразовательный от сети, световой индикатор «**СЕТЬ**» погаснет.

### 2.3.5 Подключение внешнего регистрирующего устройства

Подключение внешнего регистрирующего устройства к блоку преобразовательному щитового исполнения производится к контактам зажима клавишного «**ТОКОВЫЙ ВЫХОД**» на задней панели в соответствии с указанной полярностью экранированным кабелем с заземленным экраном. Диаметр подключаемого провода от 0,2 до 2 мм. Контакты «—» токовых выходов соединены между собой.

Подключение внешнего регистрирующего устройства к блоку преобразовательному настенного исполнения производится к разъему «**ТОКОВЫЙ ВЫХОД**» на нижней поверхности блока преобразовательного с использованием розетки РС4ТВ, входящей в комплект монтажных частей, в соответствии с таблицей 2.2.

Таблица 2.2

№ контакта	1	2	3	4
Цепь	Канал А (+)	Канал А (-)	Канал В (-)	Канал В (+)

Контакты 2 и 3 соединены между собой.

Схема расположения контактов розетки РС4ТВ (вид со стороны пайки контактов) приведена на рисунке 2.4.

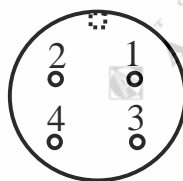


Рисунок 2.4

На диапазоне 4-20 мА нагрузка не должна превышать 500 Ом.

На диапазоне 0-5 мА нагрузка не должна превышать 2 кОм.

### 2.3.6 Подключение интерфейса RS-232C (RS-485)

Подсоединение порта RS-232C ПК к блоку преобразовательному щитового исполнения рекомендуется производить нуль-модемным экранированным кабелем с заземленным экраном в соответствии с таблицей 2.3.

Таблица 2.3

Конт.	Цепь	
	в режиме RS-232C	в режиме RS-485
1, 4, 6, 8	Свободно	Свободно
2	RxD (принимаемые данные)	Свободно (не подавать напряжения более +25 В и менее –25 В относительно сигнальной земли)
3	TxD (передаваемые данные)	Свободно (не подавать напряжения более +25 В и менее –25 В относительно сигнальной земли)
5	SG (сигнальная земля)	SG (сигнальная земля)
7	Свободно (не подавать напряжения более +12,5 В и менее –8 В относительно сигнальной земли)	DAT+ (Данные +)
9	Свободно (не подавать напряжения более +12,5 В и менее –8 В относительно сигнальной земли)	DAT– (Данные –)

Подсоединение порта RS-485 компьютера к блоку преобразовательному щитового исполнения производится экранированной витой парой с заземленным экраном в соответствии с таблицей 2.3 с использованием гнезда DB-9F, входящего в комплект монтажных частей.

Подсоединение порта RS-232C либо порта RS-485 ПК к блоку преобразовательному настенного исполнения производится экранированным кабелем с заземленным экраном в соответствии с таблицей 2.4 с использованием розетки PC7ТВ, входящей в комплект монтажных частей.

Схема расположения контактов розетки PC7ТВ (вид со стороны пайки контактов) приведена на рисунке 2.5.



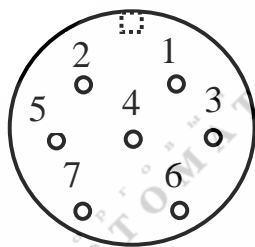


Рисунок 2.5

Таблица 2.4

Конт.	Цепь	
	в режиме RS-232C	в режиме RS-485
1	RxD (принимаемые данные)	Свободно (не подавать напряжения более +25 В и менее –25 В относительно сигнальной земли)
2	TxD (передаваемые данные)	Свободно (не подавать напряжения более +25 В и менее –25 В относительно сигнальной земли)
3	SG (сигнальная земля)	SG (сигнальная земля)
6	Свободно (не подавать напряжения более +12,5 В и менее –8 В относительно сигнальной земли)	DAT+ (Данные +)
7	Свободно (не подавать напряжения более +12,5 В и менее –8 В относительно сигнальной земли)	DAT– (Данные –)

Скорость обмена – 19 200 бит/с.

**ВНИМАНИЕ:** Соединение компьютера с блоком преобразовательным производить при отключенном питании компьютера и блока преобразовательного!

### 2.3.7 Подключение внешних исполнительных и сигнализирующих устройств

Подключение внешних исполнительных и сигнализирующих устройств к блоку преобразовательному щитового исполнения производится к разъему

«СИГНАЛИЗАЦИЯ» на задней панели блока преобразовательного с использованием гнезда DB-15F, входящего в комплект монтажных частей.

Подключение внешних исполнительных и сигнализирующих устройств к блоку преобразовательного настенного исполнения производится к разъему «СИГНАЛИЗАЦИЯ» на нижней поверхности блока преобразовательного с использованием розетки PC19ТВ, входящей в комплект монтажных частей.

Схема расположения контактов розетки PC19ТВ (вид со стороны пайки контактов) приведена на рисунке 2.6.

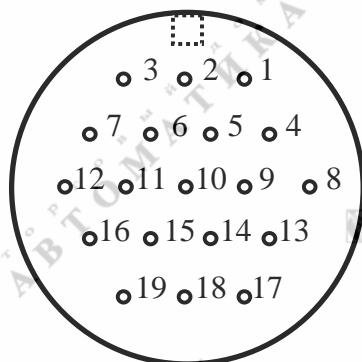


Рисунок 2.6

При выходе измеренных значений рН и температуры анализируемой среды за установленные пределы «сухие» контакты реле замыкают цепи между контактами гнезда DB-15F или розетки PC19ТВ в соответствии с таблицей 2.5.

Таблица 2.5

Контролируемый параметр	Канал	Значение контролируемого параметра	Номера контактов, между которыми замыкается цепь
Измеренное значение УЭП, мкСм/см.	А	более верхнего предела поддиапазона измерения по токовому выходу	
Измеренное значение содержания, мг/дм <sup>3</sup>		более 50 °С	
Измеренное значение температуры, °С			
Измеренное значение УЭП, мкСм/см	В	более верхнего предела поддиапазона измерения по токовому выходу	
Измеренное значение содержания, мг/дм <sup>3</sup>		более 50 °С	
Измеренное значение температуры, °С			

Продолжение таблицы 2.5

Контролируемый параметр	Канал	Значение контролируемого параметра	Номера контактов, между которыми замыкается цепь
Измеренное значение УЭП, мкСм/см Измеренное значение солесодержания, мг/дм <sup>3</sup>	А	менее значения уставки <b>МИНИМУМ</b>	
		более значения уставки <b>МАКСИМУМ</b>	
Измеренное значение УЭП, мкСм/см Измеренное значение солесодержания, мг/дм <sup>3</sup>	В	менее значения уставки <b>МИНИМУМ</b>	
		более значения уставки <b>МАКСИМУМ</b>	

Изменение параметров уставок производится в соответствии с п. 1.5.5.

Максимальный коммутируемый ток для контактов 1, 2 и 3, 4 – 150 мА, для остальных – 200 мА при переменном напряжении 36 В.

### 2.3.8 Установка датчиков проводимости ДП-025С и ДП-2С

Габаритные и установочные размеры датчика ДП-025С (ДП-2С) приведены на рисунке 2.7.

Для установки датчиков проводимости в соответствии с рисунком 1.1 следует:

- отвернуть винты 10 крепления крышки 9;
- снять крышку 9 датчика;
- закрепить датчик проводимости так, чтобы движение анализируемого раствора через датчик шло снизу вверх (в соответствии со стрелкой на крышке датчика). Отклонение стрелки от вертикали не должно превышать 15°;
- установить крышку 9 и завернуть винты 10;
- подсоединить датчик к пробоотборнику.

**ВНИМАНИЕ:** При затяжке ниппелей 5 гайками 6 следует удерживать входной штуцер 4 и выходной штуцер 3 ключом во избежание поломки датчика!

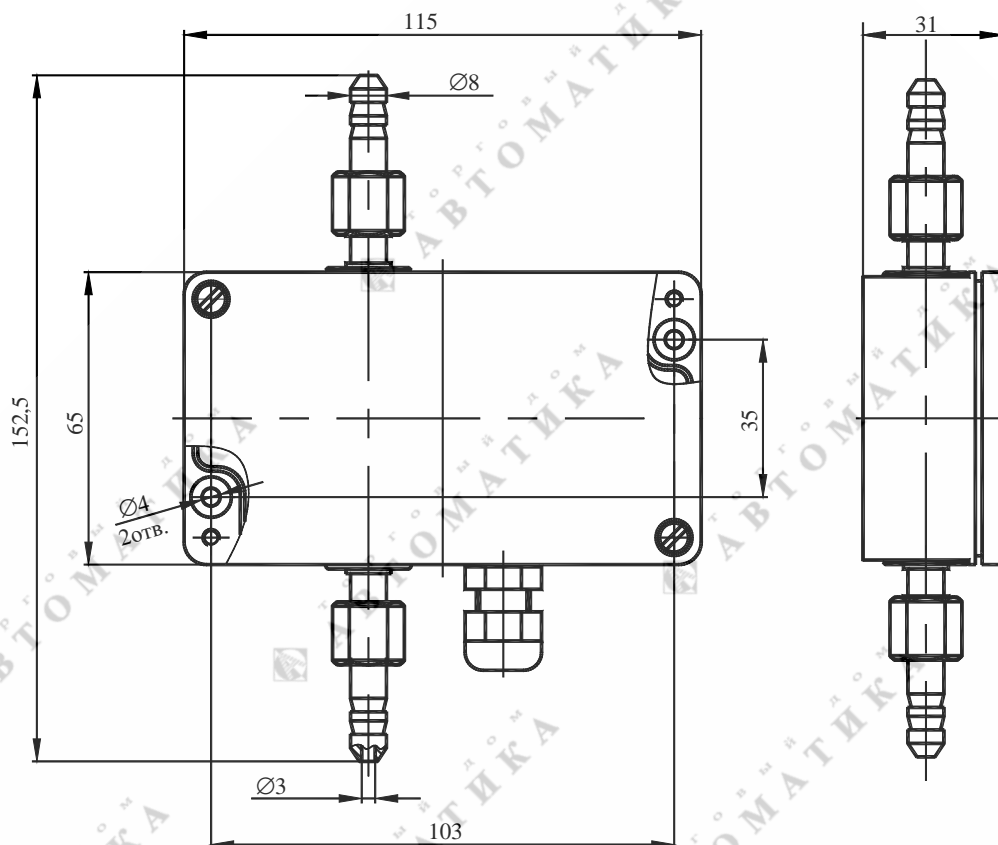


Рисунок 2.7

– включить поток через датчик на время, необходимое для вывода воздушных пузырьков и промывки датчика. Если предполагаемое значение УЭП ниже 1 мкСм/см, время промывки датчика при максимальной скорости потока может достигать 2 ч;

– установить после промывки датчика скорость потока в диапазоне от 3 до 30 дм<sup>3</sup>/ч. Чем ниже предполагаемое значение УЭП, тем выше должна быть установлена скорость потока;

– установить аналогичным образом второй датчик, если он входит в комплект поставки.

2.3.9 Подготовка к измерениям с использованием гидропанели – в соответствии с ВР30.08.000РЭ.

### 2.3.10 Подключение датчиков проводимости к установке подготовки пробы (УПП) блока датчика в комплекте АК-310

Для этого следует использовать комплект присоединительных узлов КПУ/АК-310. В него входят: шланги ВР30.05.010, стойки ВР30.05.001, муфта ВР30.05.002 и комплект крепежных деталей.

Перед подключением датчиков необходимо подготовить к работе колонки УПП блока датчика в соответствии с руководством по эксплуатации на АК-310.

Далее следует:

- установить датчики ДП-025С (ДП-2С) на панели блока датчика на стойках в соответствии с рисунком 2.8;
- снять со штуцеров датчиков гайки и ниппели;
- соединить шлангами 1 штуцеры датчиков со штуцерами УПП;
- установить муфту 2 в месте соединения шланга и штуцера на входе пробы.

**ВНИМАНИЕ:** При затяжке соединений датчика со шлангами всегда пользоваться двумя ключами во избежание поломки датчика!

### 2.4 Проведение измерений

Для проведения измерений следует:

- включить переключатель «**СЕТЬ**» на передней панели, включится экран индикатора;
- проконтролировать правильность установки параметров кондуктометра и режимов работы;
- выбрать кнопкой «**КАНАЛ**» индикацию канала А, канала В либо двух каналов.

Время обновления показаний на экране индикатора может достигать 30 с.

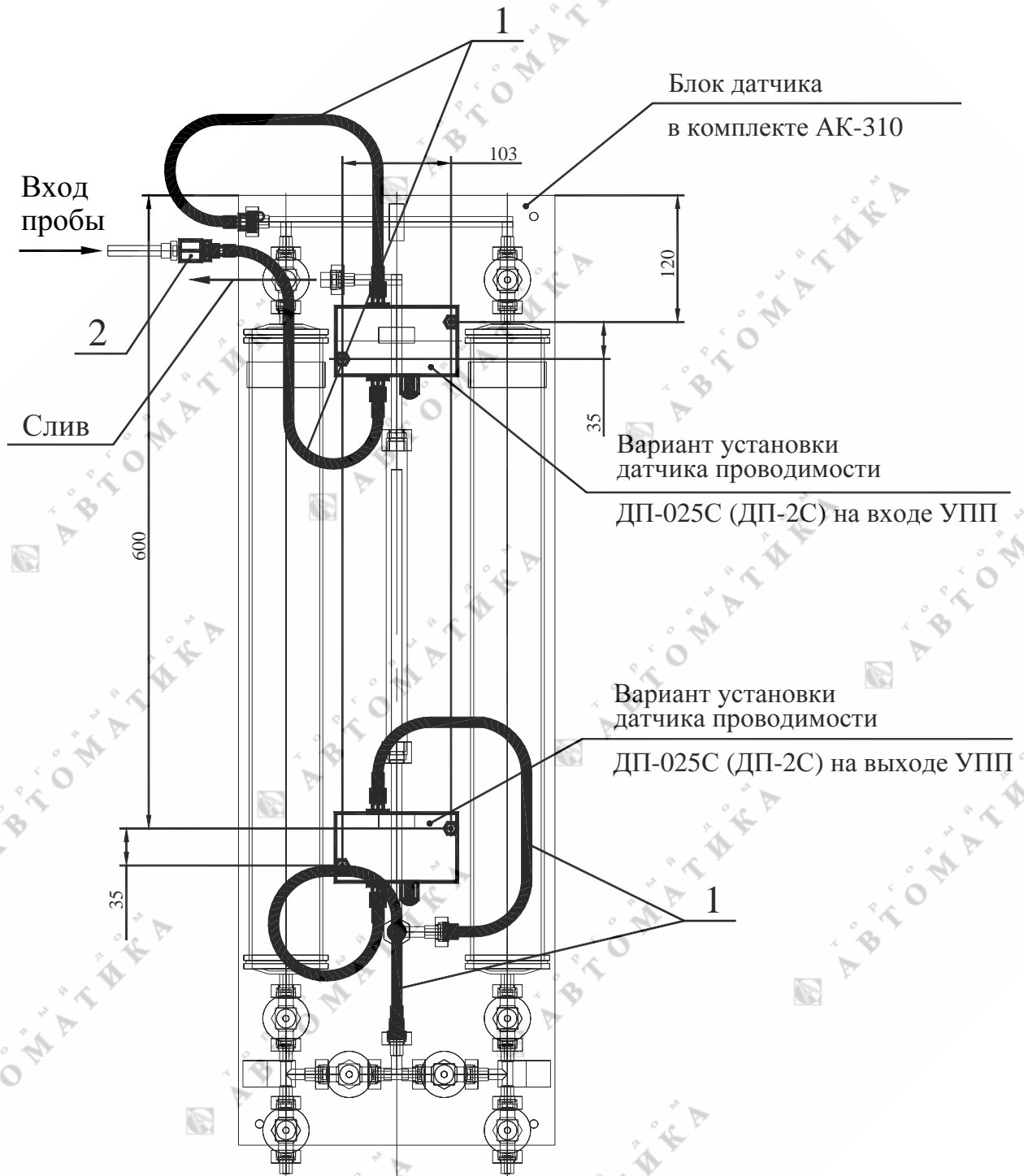


Рисунок 2.8 – Установка датчиков проводимости и подсоединение их к установке подготовки пробы (УПП) с использованием блока датчика в комплекте АК-310



## 2.5 Возможные неисправности и методы их устранения

Характерные неисправности кондуктометра и методы их устранения приведены в таблице 2.6.

При возникновении неисправностей, указанных в таблице 2.6, следует выполнить действия, рекомендуемые в графе «методы устранения».

Таблица 2.6

Неисправность	Вероятная причина	Методы устранения
1 Кондуктометр не включается	Перегорели предохранители	Ремонт в заводских условиях
2 Показания кондуктометра неустойчивы	Обрыв в кабеле или отсутствие контакта в разъеме кабеля электрода	Проверить и обеспечить надежный контакт или устранить обрыв в кабеле
3 Измеренное значение УЭП либо содержание значительного отличается от реального	Параметры датчиков не соответствуют установленным параметрам датчиков канала измерения	Проверить соответствие подключения датчиков к разъемам каналов измерения
	Неверно установлено значение постоянной датчика $C_D$	Проверить величину установленного значения постоянной датчика, сравнить его со значением $C_D$ , нанесенным на датчике. В случае несоответствия ввести правильное значение величины постоянной датчика
	Обрыв в соединительном кабеле	Проверить контактные соединения на клеммнике винтовом, разъемах и при необходимости восстановить соединение
	Загрязнен датчик проводимости	Промыть датчик проводимости
	Попала влага на разъем и на платы блока преобразовательного, на клеммник винтовой датчика проводимости ДП-025С (ДП-2С) или на контакты разъема датчика ДП-003МП	Просушить блок преобразовательный, клеммник винтовой или разъем датчика

Продолжение таблицы 2.6

Неисправность	Вероятная причина	Методы устранения
4 Измеренное значение температуры отличается от реального более чем на 0,3 °С.	Параметры датчиков не соответствуют установленным параметрам датчиков канала измерения	Проверить соответствие подключения датчиков к разъемам каналов измерения
	Неверно установлено сопротивление термодатчика $R_t$	Включить режим контроля и изменения параметров и проверить установленное сопротивление термодатчика. Сравнить его со значением $R_t$ , нанесенным на датчике и в случае необходимости скорректировать его
	Обрыв в соединительном кабеле	Проверить соединения проводов на клеммнике винтового датчика проводимости, проконтролировать разъем датчика температуры и восстановить соединение
	Неисправен датчик температуры	Ремонт в заводских условиях
	Попала влага на разъем и на платы блока преобразовательного, на клеммник винтовой и разъем датчика	Просушить блок преобразовательный и клеммник винтовой датчика
5 При измерении малых значений УЭП кондуктометр завышает показания	Загрязнен датчик проводимости	Промыть датчик проводимости
		При переходе от высоких значений УЭП к измерению низких значений УЭП увеличить время промывки датчика проводимости анализируемой водой
	Недостаточна скорость потока в датчике проводимости	Увеличить расход пробы через датчик

Продолжение таблицы 2.6

Неисправность	Вероятная причина	Методы устранения
6 При измерении малых значений УЭП кондуктометр занижает показания	Датчик установлен неверно (угол отклонения от вертикали более 15°)	Установить датчик так, чтобы движение анализируемой воды шло снизу вверх с отклонением от вертикали не более 15°
7 На графическом индикаторе нули во всех рядах на всех диапазонах, температура канала не индицируется	Датчик проводимости отключен	Подключить датчик проводимости
	Обрыв термодатчика	Устранить обрыв в цепи термодатчика
8 На графическом индикаторе нули во всех рядах на всех диапазонах, температура канала индицируется	Обрыв в датчике проводимости	Устранить обрыв в цепи датчика проводимости

## 2.6 Сетевые предохранители

Замена предохранителей производится **в заводских условиях** после устранения неисправностей, вызвавших разрушение предохранителей.

В первичной обмотке трансформатора питания установлены два предохранителя ВП2Б-1В (0,5 А/250 В).

Во вторичных обмотках трансформатора питания установлены четыре предохранителя ВП4-3 (1 А/250 В).

## 3 ТЕХНИЧЕСКОЕ ОБСЛУЖИВАНИЕ

3.1 Промывка датчиков электрической проводимости и датчика температуры.

Для промывки использовать моющие растворы, не разрушающие детали корпуса датчика проводимости ДП-025С (ДП-2С), выполненные из органического стекла, а также не разрушающие металлические электроды, выполненные из нержавеющей стали. Рекомендуется раствор спирта этилового в воде в соотношении 1:2. Если не требуется очистка от маслянистых отложений, то рекомендуется промывать датчик дистиллированной водой. Применять бензин не рекомендуется.

Промывку проводить прокачиванием дистиллированной воды или моющего раствора через датчик проводимости ДП-025С (ДП-2С) либо путем многократного погружения датчика проводимости ДП-003МП в дистиллированную воду или моющий раствор. Можно использовать щетку подходящего размера.

**ВНИМАНИЕ: ИЗБЕГАТЬ** попадания моющих и анализируемых растворов на разъемы!

3.2 Блок преобразовательный технического обслуживания не требует.

Чистку наружной поверхности блока преобразовательного следует производить с использованием мягких моющих средств.

**ВНИМАНИЕ: ЗАПРЕЩАЕТСЯ** вскрывать блок преобразовательный в течение гарантийного срока эксплуатации!

## 4 КОМПЛЕКТ ПОСТАВКИ

4.1 Комплект поставки соответствует таблице 4.1.

Таблица 4.1

Наименование	Обозначение	Количество на исполнение			
		МАРК-			
		602	602/1	602МП	602МП/1
1 Блок преобразовательный	BP30.01.000	1	—	1	—
	BP42.01.000	—	1	—	1
2 Датчик проводимости:					
– ДП-025С;	BP30.02.000	1*	1*	—	—
– ДП-2С;	BP30.02.000-01	1*	1*	—	—
– ДП-003МП.	BP30.10.000	—	—	1*	1*
3 Кабель соединительный:					
– К602.5;	BP30.03.000	1**	—	—	—
– К602/1. 5;	BP42.03.000	—	1**	—	—
– К602.МП.5;	BP30.03.000-02	—	—	1**	—
– К602.МП/1. 5	BP42.03.000-02	—	—	—	1**
4 Комплект монтажных частей:	BP30.04.000	1	1	1	1
– розетка DB-9F;		1	—	1	—
– розетка DB-15F.		1	—	1	—
– розетка РС4ТВ с кожухом;		—	1	—	1
– розетка РС7ТВ с кожухом;		—	1	—	1
– розетка РС19ТВ с кожухом		—	1	—	1
5 Комплект инструмента и принадлежностей:	BP30.07.000	1	—	—	—
– кабель соединительный К602.L***;	BP30.03.000-01	1*			
– гидропанель;	BP30.08.000	1*			
– комплект присоединительных узлов КПУ/АК-310	BP30.05.000	1*			
6 Комплект инструмента и принадлежностей:	BP42.07.000	—	1	—	—
– кабель соединительный К602/1.L***;	BP42.03.000-01		1*		
– гидропанель;	BP30.08.000		1*		
– комплект присоединительных узлов КПУ/АК-310	BP30.05.000		1*		

Продолжение таблицы 4.1

Наименование	Обозначение	Количество на исполнение МАРК-			
		602	602/1	602МП	602МП/1
7 Комплект инструмента и принадлежностей: – кабель соединительный К602.L***	ВР30.09.000 ВР30.03.000-03	–	–	1 1*	–
8 Комплект инструмента и принадлежностей: – кабель соединительный К602/1.L***	ВР42.09.000 ВР42.03.000-03	–	–	–	1 1*
9 Руководство по эксплуатации	ВР30.00.000	1	1	1	1

\*Количество по согласованию с заказчиком.  
\*\* Количество соответствует количеству датчиков проводимости.  
\*\*\* Длина L по согласованию с заказчиком (от 5 до 100 м).

## 5 МАРКИРОВКА

На передней панели кондуктометра нанесено наименование кондуктометра.

На задней панели кондуктометра щитового исполнения и на нижней поверхности кондуктометра настенного исполнения укреплена табличка, на которой нанесены:

- товарный знак и наименование предприятия-изготовителя;
- наименование и условное обозначение кондуктометра;
- знак утверждения типа;
- знак соответствия;
- род тока и напряжение;
- заводской номер кондуктометра и год выпуска.

На упаковочной коробке нанесены манипуляционные знаки «Осторожно, хрупкое», «Боится сырости» и «Верх, не кантовать». На упаковочной коробке также наклеена этикетка, содержащая наименование и условное обозначение кондуктометра, дату упаковки, товарный знак, телефоны, адрес и наименование предприятия-изготовителя.



## 6 УПАКОВКА

Составные части кондуктометра укладываются в картонную коробку. В отдельные полиэтиленовые пакеты укладываются:

- блок преобразовательный;
- датчик проводимости ДП-025С;
- датчик проводимости ДП-2С;
- датчик проводимости ДП-003МП;
- кабели соединительные;
- комплект монтажных частей;
- составные части комплекта инструмента и принадлежностей;
- руководство по эксплуатации и упаковочная ведомость.

Пространство между пакетами и стенками коробки заполняется амортизационным материалом.

## 7 СВИДЕТЕЛЬСТВО ОБ УПАКОВЫВАНИИ

Кондуктометр МАРК-602, МАРК-602/1, МАРК-602МП, МАРК-602МП/1  
(нужное подчеркнуть) № \_\_\_\_\_

датчик проводимости ДП-\_\_\_\_\_ № \_\_\_\_\_

датчик проводимости ДП-\_\_\_\_\_ № \_\_\_\_\_

упакован ООО « \_\_\_\_\_ » согласно требованиям, предусмотренным в действующей технической документации.

\_\_\_\_\_

должность

\_\_\_\_\_

личная подпись

\_\_\_\_\_

расшифровка подписи

« \_\_\_\_\_ » \_\_\_\_\_ 200\_\_ г.

## 8 СВИДЕТЕЛЬСТВО О ПРИЕМКЕ

Кондуктометр МАРК-602, МАРК-602/1, МАРК-602МП, МАРК-602МП/1  
(нужное подчеркнуть) № \_\_\_\_\_

датчик проводимости ДП-\_\_\_\_\_ № \_\_\_\_\_

$C_d=$  \_\_\_\_\_,  $R_t=$  \_\_\_\_\_

датчик проводимости ДП-\_\_\_\_\_ № \_\_\_\_\_

$C_d=$  \_\_\_\_\_,  $R_t=$  \_\_\_\_\_

Пароль – **12**

изготовлен и принят в соответствии с обязательными требованиями государственных стандартов, действующей технической документацией и признан годным для эксплуатации.

Начальник ОТК

М.П. \_\_\_\_\_

личная подпись

расшифровка подписи

« \_\_\_\_\_ » 200\_\_ г.

## 9 ГАРАНТИЙНЫЕ ОБЯЗАТЕЛЬСТВА

9.1 Изготовитель гарантирует соответствие кондуктометра требованиям технических условий при соблюдении потребителем условий транспортирования, хранения и эксплуатации, установленных в настоящем руководстве по эксплуатации.

9.2 Гарантийный срок эксплуатации 48 месяцев со дня ввода в эксплуатацию.

9.3 Гарантийный срок хранения 6 месяцев со дня изготовления.

9.4 Действие гарантийных обязательств прекращается при механических повреждениях по вине потребителя блока преобразовательного или датчиков проводимости ДП-025С, ДП-2С либо ДП-003МП.

9.5 Изготовитель обязан в течение гарантийного срока бесплатно ремонтировать кондуктометр при выходе его из строя либо при ухудшении технических характеристик ниже норм технических требований не по вине потребителя.

## 10 СВЕДЕНИЯ О РЕКЛАМАЦИЯХ

В случае выявления неисправности в период гарантийного срока, а также обнаружения некомплектности при получении кондуктометра, потребитель должен предъявить рекламацию предприятию «                    » письменно с указанием признаков неисправности и точного адреса потребителя.

## 11 СВЕДЕНИЯ О ПОВЕРКЕ (КАЛИБРОВКЕ)

Для применения в сферах государственного метрологического контроля и надзора кондуктометры должны подвергаться поверке органами Государственной метрологической службы при выпуске из производства или ремонта и при эксплуатации.

Поверка производится в соответствии с методикой поверки кондуктометра-солемера МАРК-602.

Межповерочный интервал 1 год.

Для применения в сферах, на которые не распространяется государственный метрологический контроль и надзор, кондуктометры при выпуске из производства или ремонта и при эксплуатации могут подвергаться калибровке.

Калибровка производится в соответствии с методикой поверки.

Калибровка может выполняться предприятием-изготовителем, либо метрологической службой владельца кондуктометра.

Межкалибровочный интервал утверждается главным инженером предприятия – владельца кондуктометра. Рекомендуемый межкалибровочный интервал один год.

Сферы применения кондуктометров, на которые распространяется государственный метрологический контроль и надзор (ст. 13 закона РФ «Об обес-

печении единства измерений», Рекомендация МИ 2273-93 «Области использования средств измерений, подлежащих поверке»):

- охрана окружающей среды;
- обеспечение обороны государства;
- гидрометеорологические работы;
- испытания и контроль качества продукции в целях определения соответствия обязательным требованиям государственных стандартов РФ;
- измерения, проводимые по поручению органов суда, прокуратуры, арбитражного суда, государственных органов управления РФ;
- прочие сферы деятельности, определенные нормативными актами республик в составе РФ, автономных областей, автономных округов, краев, областей, городов Москва и С.Петербург.

Таблица 11.1

Поверка (калибровка)	Дата проведения	Должность, ФИО	Подпись, печать	Срок очеред- ной поверки (калибровки)
Поверка	___/___/___			___/___/___

## 12 ТРАНСПОРТИРОВАНИЕ И ХРАНЕНИЕ

12.1 Транспортирование кондуктометров в упаковке предприятия-изготовителя в закрытом железнодорожном или автомобильном транспорте в условиях 5 по ГОСТ 15150-69.

12.2 Хранение кондуктометров в упаковке предприятия-изготовителя в условиях 1 по ГОСТ 15150-69. В помещениях для хранения не должно быть пыли, паров кислот и щелочи, агрессивных газов и других вредных примесей, вызывающих коррозию.

# ПРИЛОЖЕНИЕ А

(обязательное)

## КОНДУКТОМЕТР-СОЛЕМЕР МАРК-602

Методика поверки



Настоящая методика распространяется на кондуктометр-солемер МАРК-602 (далее кондуктометр) и устанавливает методы и средства поверки.

Пределы допускаемой основной абсолютной погрешности кондуктометра при температуре анализируемой среды  $(25,0 \pm 0,2)^\circ\text{C}$ , окружающего воздуха  $(20 \pm 5)^\circ\text{C}$  должны соответствовать таблице А.1.

Таблица А.0.1

Обозначение исполнения кондуктометра	Датчик проводимости	Пределы допускаемой основной абсолютной погрешности кондуктометра при измерении	
		УЭП, мкСм/см	солеосодержания, мг/дм <sup>3</sup>
МАРК-602	ДП-025С	$\pm(0,004+0,02\chi)$	$\pm(0,003+0,025С)$
МАРК-602/1	ДП-2С	$\pm(0,03+0,02\chi)$	$\pm(0,03+0,025С)$
МАРК-602МП МАРК-602МП/1	ДП-003МП	$\pm(0,001+0,02\chi)$	$\pm(0,001+0,025С)$
<b>Примечание</b> – $\chi$ – измеренное значение УЭП, мкСм/см; С – измеренное значение солеосодержания, мг/дм <sup>3</sup> .			

Пределы допускаемой дополнительной абсолютной погрешности кондуктометра, обусловленной изменением температуры анализируемой среды в диапазоне температурной компенсации от плюс 5 до плюс 50 °С, должны быть:

- при измерении УЭП, мкСм/см ..... 0,02 $\chi$ ;
- при измерении солеосодержания, мг/дм<sup>3</sup> ..... 0,025С.

Пределы допускаемой основной приведенной погрешности преобразования измеренного значения УЭП либо солеосодержания в выходной ток блока преобразовательного при температуре окружающего воздуха  $(20 \pm 5)^\circ\text{C}$  должны быть, % от диапазона токового выхода .....  $\pm 0,5$ .

Пределы допускаемой относительной погрешности определения электролитической постоянной датчика проводимости должны быть, % .....  $\pm 1$ .

Пределы допускаемой абсолютной погрешности определения сопротивления термодатчика, приведенного к 0 °С, должны быть, Ом .....  $\pm 1,0$ .

Межповерочный интервал один год.

## А.1 Операции поверки

При проведении поверки должны выполняться операции, указанные в таблице А.1.1.

Таблица А.1.1

Наименование операции	Номера пп. методики
1 Внешний осмотр	А.6.1
2 Опробование	А.6.2
3 Определение основной абсолютной погрешности кондуктометра при измерении УЭП и солесодержания поэлементным методом	А.6.3
4 Определение относительной погрешности определения электролитической постоянной датчика проводимости	А.6.3
5 Определение абсолютной погрешности определения сопротивления термодатчика	А.6.3
6 Определение основной приведенной погрешности преобразования показаний индикатора в выходной ток блока преобразовательного	А.6.3
7 Определение дополнительной абсолютной погрешности кондуктометра при измерении УЭП и солесодержания, обусловленной изменением температуры анализируемой среды	А.6.4

## А.2 Средства поверки

Средства измерения, реактивы, материалы, применяемые при поверке, указаны в таблице А.2.1.

Таблица А.2.1

Наименование средства	Нормативно-технические характеристики	Количество
Термометр ТЛ-4	ТУ-25-2021.003-88, диапазон измерения от 0 до 50 °С, цена деления 0,1 °С	1
Весы ВЛА-200-М	ГОСТ 24104-80Е	1
Мешалка магнитная ММ-5	ТУ 25-11-834-80	1

## Продолжение таблицы А.2.1

Наименование средства	Нормативно-технические характеристики	Количество
Вольтметр В7-40	Тг 2.710.016 пределы измерения от 0 до 20 В и от 0 до 20 мА, основная погрешность $\pm 0,1$	1
Магазин сопротивления Р4831	2.704.001 ПС класс точности 0,02	2
Кондуктометр лабораторный стационарный КЛ-С-1А	ТУ4215-003-43695219-02 класс точности 0,25	1
Насос А-07012 Cole-Parmer		1
Стакан цилиндрический СЦ-3	ГОСТ 23932-79Е	1
Посуда мерная лабораторная стеклянная	ГОСТ 1770-74	
Вода дистиллированная	ГОСТ 6709-72	
Хлористый калий хч	ГОСТ 4234-77	

**Примечание** – Допускается применение других средств измерения и оборудования, имеющих аналогичные или лучшие характеристики.

### А.3 Требования безопасности

А.3.1 К операциям поверки кондуктометра допускается персонал, изучивший руководство по эксплуатации ВР30.00.000РЭ (далее РЭ) и правила работы с химическими растворами.

А.3.2 Изделие относится к классу I по ГОСТ Р 51350-99. Безопасность эксплуатации анализатора обеспечивается изоляцией электрических цепей в соответствии с ГОСТ Р 51350-99. При проведении испытаний блок преобразовательный должен быть заземлен.

А.3.3 Обслуживающий персонал должен быть проинструктирован и иметь допуск к работе с электроустройствами до 1000 В в соответствии с действующими правилами техники безопасности.

**ВНИМАНИЕ: ЗАПРЕЩАЕТСЯ работа с кондуктометром при снятых крышках корпуса блока преобразовательного!**

## А.4 Условия поверки

При проведении поверки должны соблюдаться следующие условия:

- температура окружающего воздуха, °С ..... (20±5);
- относительная влажность воздуха, %, не более ..... 80;
- атмосферное давление, кПа ..... от 84 до 106,7.

## А.5 Подготовка к поверке

А.5.1 Перед проведением поверки следует изучить раздел 1.5 РЭ, а также при необходимости провести подготовительные работы, предусмотренные в разделе 2.3 РЭ.

А.5.2 Подготовить средства поверки в соответствии с требованиями их технической документации.

А.5.3 Приготовить 1 дм<sup>3</sup> 1Н водного раствора дважды перекристаллизованной прокаленной соли КСl (74,555 г КСl на 1 дм<sup>3</sup> раствора; плотность при 18 °С  $\rho=1,04492$  г/см<sup>3</sup>). Затем, разбавляя этот раствор дистиллированной водой ГОСТ 6709, приготовить по 3 дм<sup>3</sup> 0,007Н раствора КСl (для поверки кондуктометра с датчиками проводимости ДП-025С и ДП-2С) или 0,0014Н раствора КСl (для поверки кондуктометра с датчиками проводимости ДП-003МП).

## А.6 Проведение поверки

### А.6.1 Внешний осмотр

Кондуктометр должен быть представлен на поверку с руководством по эксплуатации, совмещенным с паспортом (ВР30.00.000РЭ).

У кондуктометра должны отсутствовать:

- неисправности кнопок, разъемов, клемм, штуцеров, присоединительных проводов, кабелей;
- загрязненность индикатора;
- нечеткость надписей на кнопках;

- повреждение корпуса и узла электродного датчиков проводимости;
- утечка жидкости из датчика проводимости.

## А.6.2 Опробование

При опробовании должны быть проверены:

- исправность индикаторов «**СЕТЬ**», «**ПЕРЕГРУЗКА**», кнопок на лицевой панели кондуктометра;
- возможность установки любого показания путем имитации температуры анализируемой среды и УЭП или солесодержания.

## А.6.3 Определение основной абсолютной погрешности кондуктометра при измерении УЭП и солесодержания

Определение основной абсолютной погрешности кондуктометра при измерении УЭП и солесодержания проводится поэлементным методом в соответствии с п. 4.4 ГОСТ 8.354-85.

### А.6.3.1 Определение относительной погрешности определения электролитической постоянной датчиков проводимости

#### А.6.3.1.1 Подготовка к измерениям

Собрать установку в соответствии с рисунком А.6.1а для проверки датчиков проводимости ДП-025С или ДП-2С и в соответствии с рисунком А.6.2а для проверки датчика проводимости ДП-003МП.

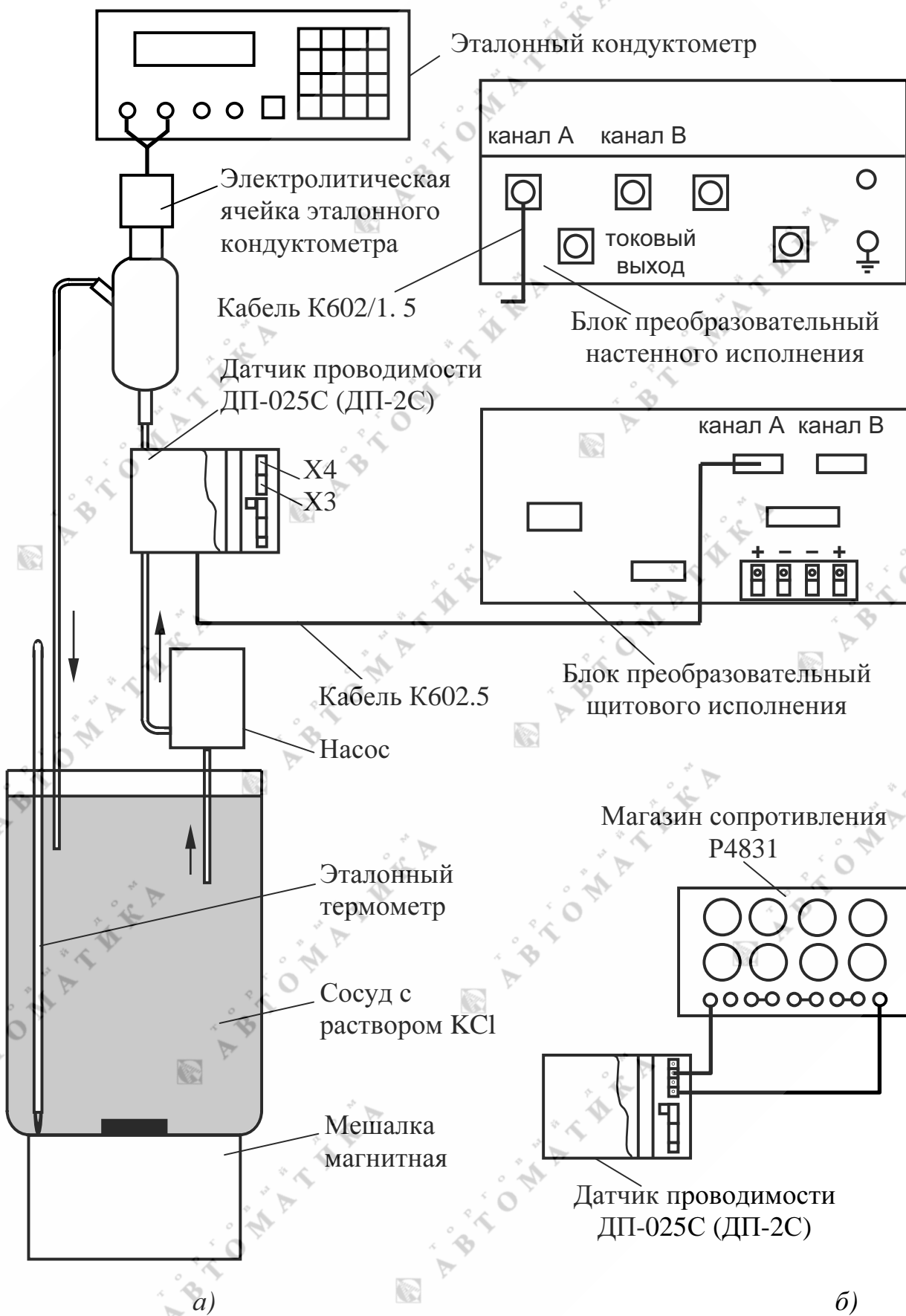


Рисунок А.6.1



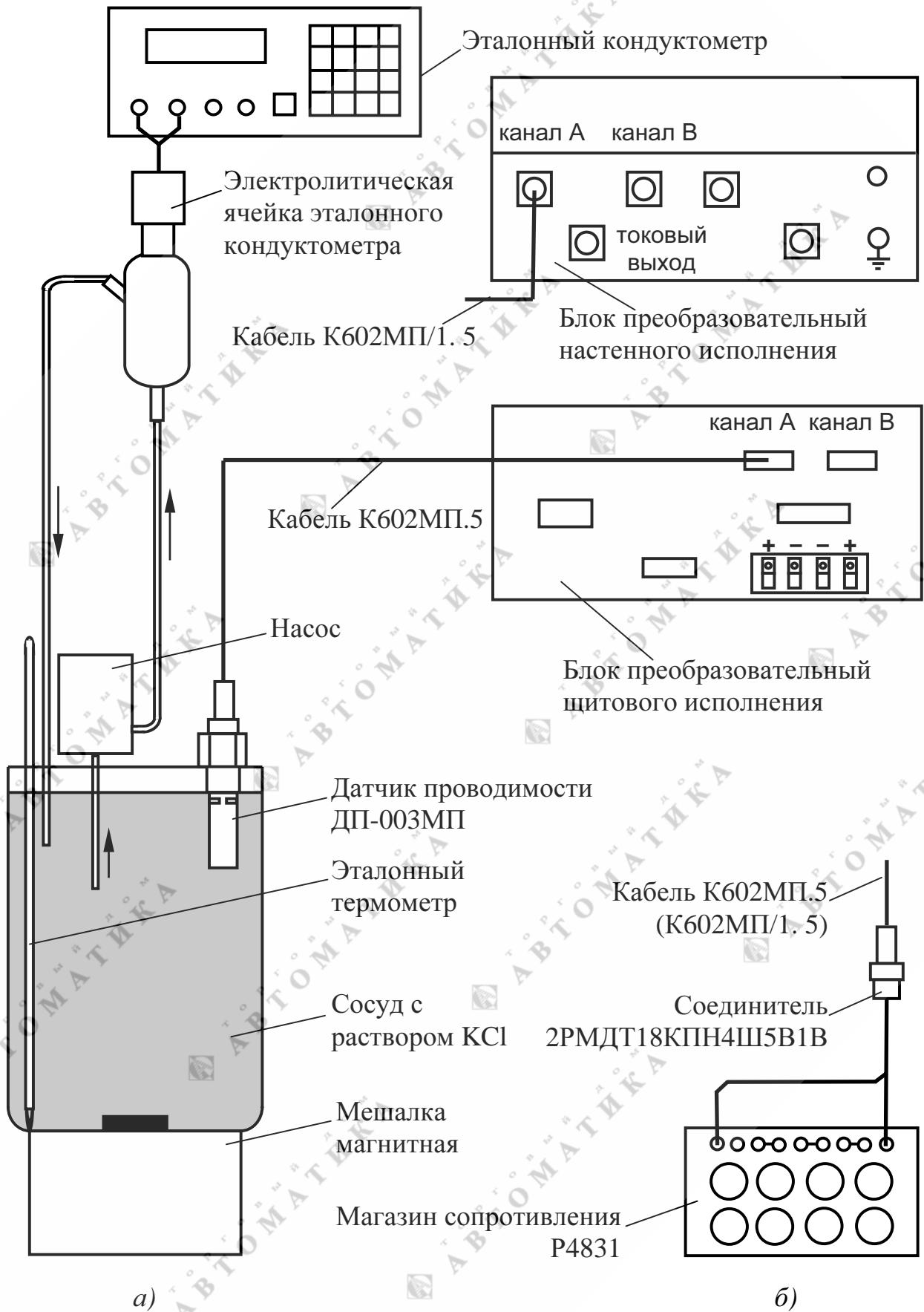


Рисунок А.6.2

Для этого следует:

- залить в сосуд объемом 3 дм<sup>3</sup> 0,007Н раствор КСl для датчиков проводимости ДП-025С или ДП-2С и 0,0014Н раствор КСl для датчика проводимости ДП-003МП;
- установить сосуд на магнитную мешалку;
- поместить в сосуд эталонный термометр;
- установить датчик проводимости ДП-025С или ДП-2С в соответствии с рисунком А.6.1 с отклонением от вертикали не более 15° так, чтобы раствор КСl из сосуда проходил через датчик проводимости ДП-025С или ДП-2С снизу вверх. Датчик проводимости ДП-003МП погрузить в сосуд с раствором КСl в соответствии с рисунком А.6.2;
- установить проток раствора КСl через электролитическую ячейку образцового кондуктометра;
- разместить датчик проводимости, электролитическую ячейку и сосуд с раствором КСl в одинаковых температурных условиях при температуре (20±5) °С;
- включить проверяемый кондуктометр, ввести постоянную датчика  $S_d$ , см<sup>-1</sup>, и сопротивление термодатчика  $R_t$ , приведенного к 0 °С, указанные на проверяемом датчике проводимости;
- включить режим измерения УЭП, не приведенной к 25 °С (« $\chi$ »);
- установить значение программируемого поддиапазона измерения по токовому выходу 20000 мкСм/см;
- значения уставок выбрать равными 0 мкСм/см (**МИНИМУМ**) и 20000 мкСм/см (**МАКСИМУМ**);
- включить эталонный кондуктометр и установить соответствующий диапазон;
- отключить термокомпенсацию эталонного кондуктометра;
- включить насос;
- отключить проверяемый кондуктометр.

#### А.6.3.1.2 Выполнение измерений

Включить проверяемый кондуктометр.

Определить значение УЭП раствора  $\chi_{\text{этал}}$ , мкСм/см, по эталонному кондуктометру и  $\chi$ , мкСм/см, по индикатору блока преобразовательного с проверяемым датчиком проводимости.

Заменить датчик проводимости магазином сопротивления.

Для этого при проверке датчиков проводимости ДП-025С и ДП-2С отсоединить переключки Х3, Х4, установленные на вилке PLS под крышкой датчика

проводимости, и подсоединить к контактам вилки PLS магазин сопротивления P4831 в соответствии с рисунком А.6.1б.

При проверке датчика проводимости ДП-003МП подсоединить магазин сопротивления к контактам 1 и 2 соединителя 2РМДТ18КПН4Ш5В1В в соответствии с рисунком А.6.2б.

Подбирая сопротивления, установить показания блока преобразовательного, соответствующие показаниям  $\chi$ , мкСм/см, полученным по раствору. Зафиксировать подобранное сопротивление  $R_{ум}$ , кОм.

Измерения произвести три раза, каждый раз снимая показания кондуктометров и фиксируя подобранное сопротивление.

### А.6.3.1.3 Обработка результатов

Рассчитать электролитическую постоянную датчика  $C_D^u$ , см<sup>-1</sup>, для каждого из трех измерений по формуле:

$$C_D^u = \frac{\chi_{этал} \cdot R_{ум}}{10^3} \quad (\text{А.1})$$

Рассчитать среднее значение электролитической постоянной датчика  $C_{Дср}^u$ , см<sup>-1</sup>, по результатам трех измерений.

Рассчитать относительную погрешность определения электролитической постоянной датчика проводимости ДП-025С (ДП-2С, ДП-003МП)  $\delta_D$ , %, по формуле

$$\delta_D = \frac{C_{Дср}^u - C_D^u}{C_D^u} \cdot 100 \%, \quad (\text{А.2})$$

где  $C_D^u$  – значение электролитической постоянной датчика проводимости, нанесенное на датчик, см<sup>-1</sup>.

Провести аналогичным образом определение электролитической постоянной второго датчика проводимости, если он входит в комплект кондуктометра, а также определение относительной погрешности определения электролитической постоянной второго датчика проводимости.

Результаты проверки считаются удовлетворительными, если для обоих датчиков проводимости

$$-1 \% \leq \delta_D \leq 1 \%$$

### А.6.3.2 Определение абсолютной погрешности определения сопротивления термодатчика, приведенного к 0 °С

#### А.6.3.2.1 Подготовка к измерениям

Собрать установку в соответствии с рисунком А.6.3а для проверки датчиков проводимости ДП-025С или ДП-2С и в соответствии с рисунком А.6.4а для проверки датчика проводимости ДП-003МП.

Для этого следует:

- залить в сосуд объемом 3 дм<sup>3</sup> дистиллированную воду комнатной температуры (25±10) °С;
- установить сосуд на магнитную мешалку;
- поместить в сосуд эталонный термометр;
- установить датчик проводимости ДП-025С или ДП-2С так, чтобы вода из сосуда проходила через датчик проводимости снизу вверх. Датчик проводимости ДП-003МП погрузить в сосуд с водой в соответствии с рисунком А.6.4а;
- включить магнитную мешалку, насос.

#### А.6.3.2.2 Проведение измерений

После достижения термического равновесия зафиксировать:

- показания кондуктометра по температуре для канала, к которому подключен датчик проводимости –  $t_d$ , °С;
- температуру воды по эталонному термометру –  $t_э$ , °С.

Подключить вместо термодатчика магазин сопротивления.

Для этого при проверке датчиков проводимости ДП-025С и ДП-2С отсоединить перемычку Х8, установленную на вилке PLS под крышкой датчика проводимости, и подсоединить к контактам вилки PLS магазин сопротивления Р4831 в соответствии с рисунком А.6.3б.

При проверке датчика проводимости ДП-003МП подсоединить магазин сопротивления к контактам 3 и 4 соединителя 2РМДТ18КПН4Ш5В1В в соответствии с рисунком А.6.4б.

Установить на магазине сопротивления такое сопротивление  $R^u(t)$ , Ом, чтобы показания кондуктометра по температуре совпадали со значением  $t_d$ , °С, зафиксированным ранее.

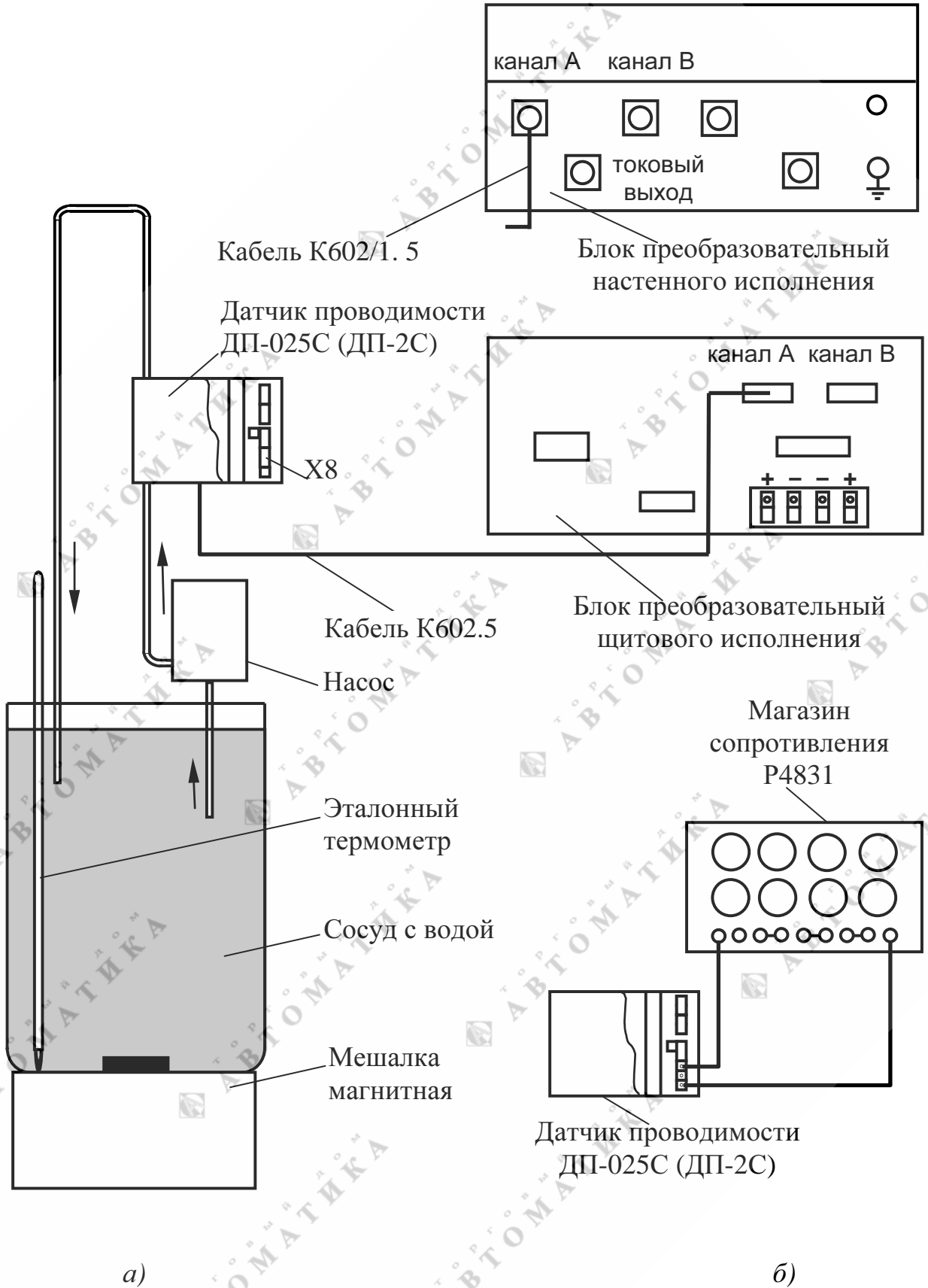


Рисунок А.6.3

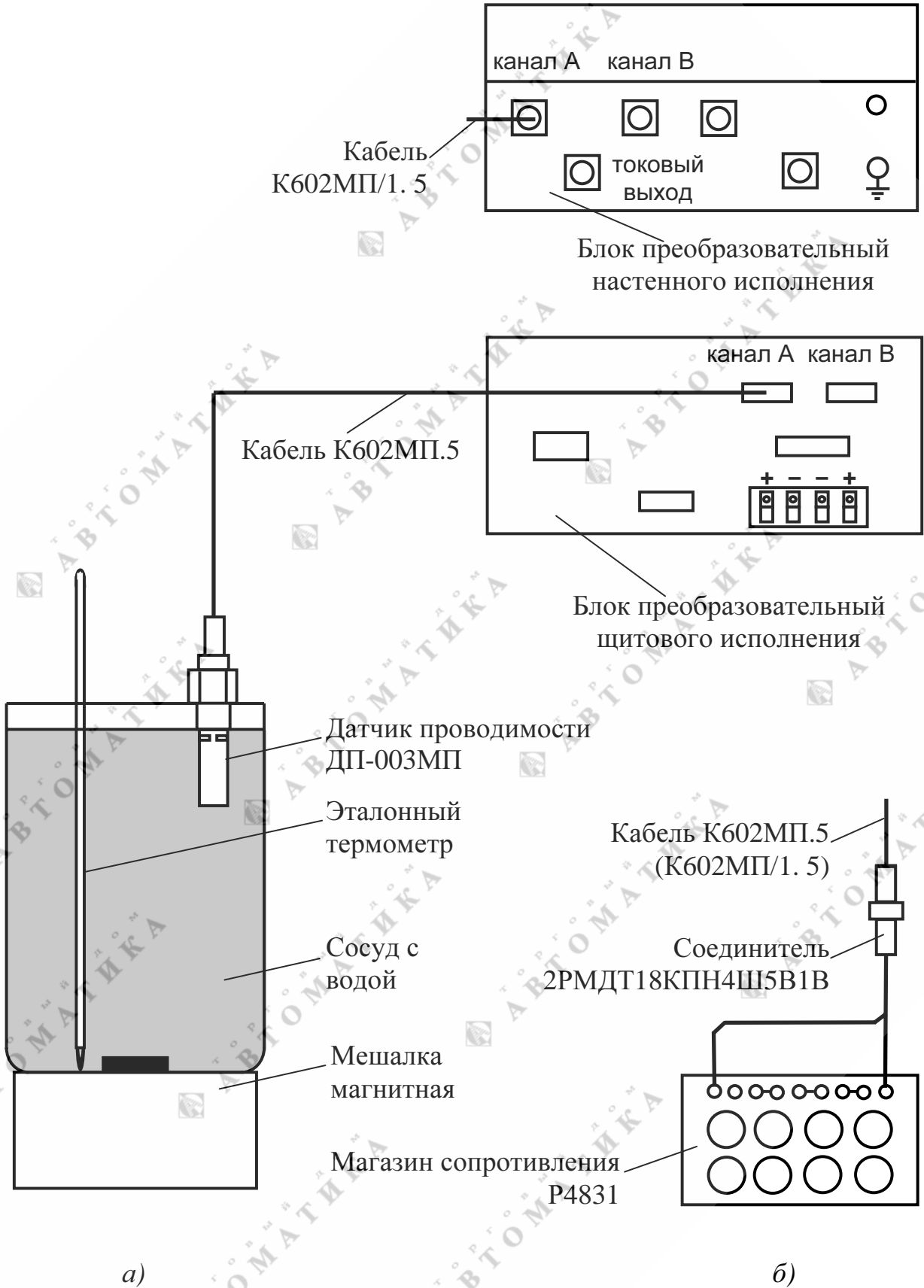


Рисунок А.6.4



Зависимость сопротивления термодатчика  $R(t)$ , Ом, от температуры  $t$ , °С, определяется выражением

$$R(t) = R_t \cdot f(t) \quad (\text{A.3})$$

где  $R_t$  – сопротивление термодатчика, приведенное к 0 °С, Ом;

$$f(t) = 1 + 0,003908t - 0,0000005775t^2.$$

Значения  $f(t)$  для температур от плюс 15 до плюс 35 °С приведены в таблице А.6.1.

Определить сопротивление термодатчика, приведенное к 0 °С,  $R_t^u$ , Ом, по формуле

$$R_t^u = \frac{R^u(t)}{f(t_s)} \quad (\text{A.4})$$

где  $f(t_s)$  – значение функции  $f(t)$ , взятой из таблицы А.6.1 для температуры  $t_s$ , зафиксированной по эталонному термометру.

Повторить операцию определения сопротивления термодатчика, приведенного к 0 °С,  $R_t^u$  три раза.

Таблица А.6.1 – Значение функции  $f(t)$  в зависимости от температуры

t °С	0	0,1	0,2	0,3	0,4	0,5	0,6	0,7	0,8	0,9
15	1,0585	1,0589	1,0593	1,0597	1,0600	1,0604	1,0608	1,0612	1,0616	1,0620
16	1,0624	1,0628	1,0632	1,0635	1,0639	1,0643	1,0647	1,0651	1,0655	1,0659
17	1,0663	1,0667	1,0670	1,0674	1,0678	1,0682	1,0686	1,0690	1,0694	1,0698
18	1,0702	1,0705	1,0709	1,0713	1,0717	1,0721	1,0725	1,0729	1,0733	1,0737
19	1,0740	1,0744	1,0748	1,0752	1,0756	1,0760	1,0764	1,0768	1,0772	1,0775
20	1,0779	1,0783	1,0787	1,0791	1,0795	1,0799	1,0803	1,0806	1,0810	1,0814
21	1,0818	1,0822	1,0826	1,0830	1,0834	1,0838	1,0841	1,0845	1,0849	1,0853
22	1,0857	1,0861	1,0865	1,0869	1,0872	1,0876	1,0880	1,0884	1,0888	1,0892
23	1,0896	1,0900	1,0904	1,0907	1,0911	1,0915	1,0919	1,0923	1,0927	1,0931
24	1,0935	1,0938	1,0942	1,0946	1,0950	1,0954	1,0958	1,0962	1,0966	1,0970
25	1,0973	1,0977	1,0981	1,0985	1,0989	1,0993	1,0997	1,1001	1,1004	1,1008
26	1,1012	1,1016	1,1020	1,1024	1,1028	1,1032	1,1035	1,1039	1,1043	1,1047
27	1,1051	1,1055	1,1059	1,1063	1,1066	1,1070	1,1074	1,1078	1,1082	1,1086
28	1,1090	1,1094	1,1097	1,1101	1,1105	1,1109	1,1113	1,1117	1,1121	1,1125
29	1,1128	1,1132	1,1136	1,1140	1,1144	1,1148	1,1152	1,1156	1,1159	1,1163
30	1,1167	1,1171	1,1175	1,1179	1,1183	1,1187	1,1190	1,1194	1,1198	1,1202
31	1,1206	1,1210	1,1214	1,1218	1,1221	1,1225	1,1229	1,1233	1,1237	1,1241
32	1,1245	1,1249	1,1252	1,1256	1,1260	1,1264	1,1268	1,1272	1,1276	1,1279
33	1,1283	1,1287	1,1291	1,1295	1,1299	1,1303	1,1307	1,1310	1,1314	1,1318
34	1,1322	1,1326	1,1330	1,1334	1,1338	1,1341	1,1345	1,1349	1,1353	1,1357
35	1,1361	1,1365	1,1368	1,1372	1,1376	1,1380	1,1384	1,1388	1,1392	1,1396

### А.6.3.2.3 Обработка результатов измерения

Рассчитать среднее значение сопротивления термодатчика, приведенного к 0 °С,  $R_{tcp}^u$ , Ом, по результатам трех измерений.

Рассчитать абсолютную погрешность  $\Delta R_t$ , Ом, определения сопротивления термодатчика по формуле

$$\Delta R_t = R_{tcp}^u - R_t \quad (A.5)$$

где  $R_t$  – сопротивление термодатчика, приведенное к 0 °С, нанесенное на датчике.

Произвести аналогичным образом определение сопротивления термодатчика, приведенного к 0 °С, для второго датчика проводимости, если он входит в комплект поставки.

Результаты проверки считаются удовлетворительными, если для обоих датчиков

$$-1,0 \text{ Ом} \leq \Delta R_t \leq 1,0 \text{ Ом}.$$

А.6.3.3 Определение относительной погрешности блока преобразовательного в режиме измерения УЭП и в режиме измерения солесодержания. Определение основной приведенной погрешности преобразования измеренного значения УЭП и солесодержания в выходной ток блока преобразовательного

#### А.6.3.3.1 Подготовка к измерениям

Ввести в память кондуктометра параметры канала:

- электролитическую постоянную датчика  $C_d$  установить равной 0,25 (2,0; 0,030) см<sup>-1</sup>;
  - значение сопротивления термодатчика, приведенного к 0 °С,  $R_t=1000,0$  Ом;
  - коэффициент линейной термокомпенсации  $A=0,0200$  град<sup>-1</sup>.
- Включить режим измерения УЭП, не приведенной к 25 °С (« $\chi$ »).

Значение программируемого диапазона измерения по токовому выходу установить (в зависимости от установленной электролитической постоянной датчика  $C_d$ ) равным 2000 (20000, 200) мкСм/см.

Значения уставки (**МИНИМУМ**) выбрать равным 0 мкСм/см. Значение уставки (**МАКСИМУМ**) выбрать равной 20000 мкСм/см.

При проверке блока преобразовательного с датчиками проводимости ДП-025С и ДП-2С собрать установку в соответствии с рисунком А.6.5.

Для этого отсоединить переключки Х3, Х4 (рисунок А.6.1) и Х8 (рисунок А.6.2), установленные на вилке PLS под крышкой датчика проводимости, и подсоединить к контактам вилки PLS два магазина сопротивления Р4831.

При проверке блока преобразовательного с датчиком проводимости ДП-003МП собрать установку в соответствии с рисунком А.6.6. Два магазина сопротивления Р4831 подсоединить к соединителю 2РМДТ18КПН4Ш5В1А. К контактам 1 и 2 подсоединить магазин сопротивления, имитирующий УЭП. К контактам 3 и 4 подсоединить магазин сопротивления, имитирующий температуру анализируемой среды.

Подсоединить датчик проводимости к разъему «КАНАЛ А» («КАНАЛ В») блока преобразовательного.

К контактам зажима клавишного «**ТОКОВЫЙ ВЫХОД**» блока преобразовательного щитового исполнения канала А («канала В») либо к разъему «**ТОКОВЫЙ ВЫХОД**» блока преобразовательного настенного исполнения подключить вольтметр цифровой, включенный в режиме измерения постоянного тока на диапазоне 0-20 мА.

#### А.6.3.3.2 Проведение измерений

Для имитации температуры 25 °С установить на магазине сопротивления Р4831, имитирующем температуру анализируемой среды, значение  $R(25)$ , рассчитанное по формуле (А.3) при  $R_r=1000,0$  Ом и равное 1097,3 Ом.

Включить режим измерения УЭП, не приведенной к 25 °С (« $\chi$ »).

Значения, устанавливаемые на магазине сопротивления, имитирующем УЭП или солесодержание, величины УЭП и солесодержания указаны в таблице А.6.2.

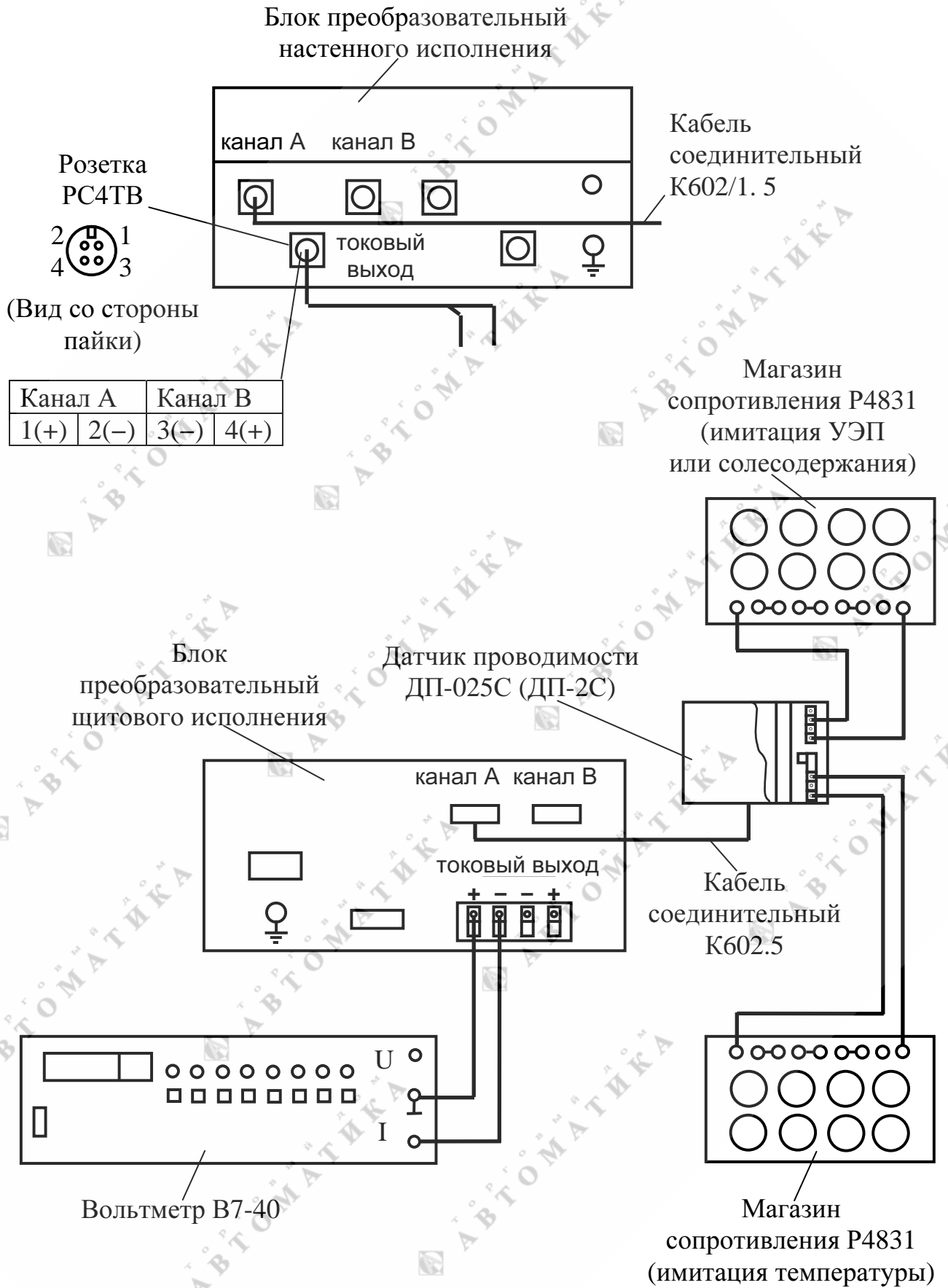


Рисунок А.6.5

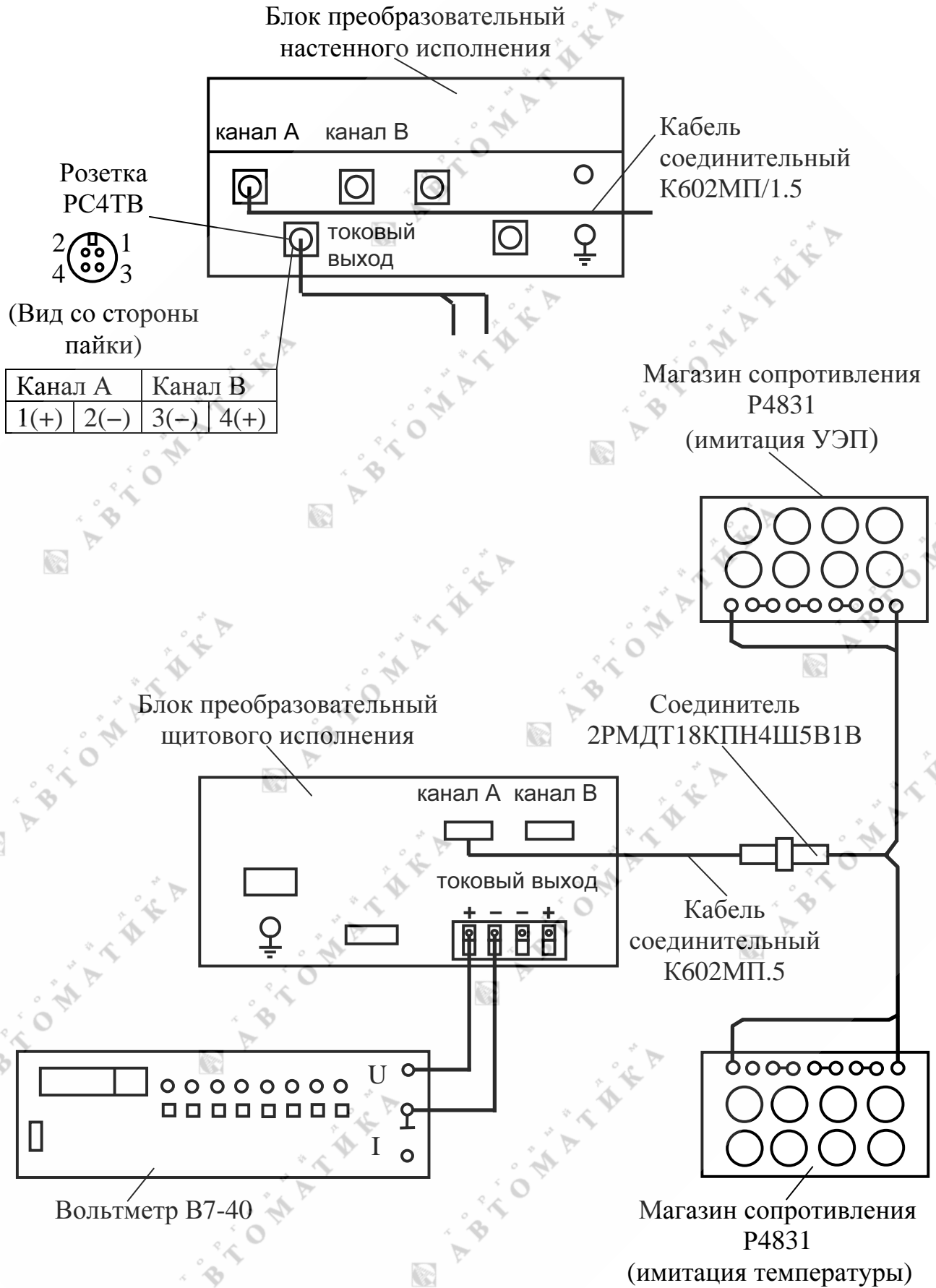


Рисунок А.6.6

Таблица А.6.2

Электролитическая постоянная датчика проводимости $C_D$ , см <sup>-1</sup>	Участок диапазона измерения	Значение сопротивления $R$ , кОм	Расчетное значение $\chi_{табл}$ , мкСм/см	Табличное значение $C_{табл}$ , мг/дм <sup>3</sup> , соответствующее $\chi_{табл}$ , мкСм/см
0,250	0-20 %	20	12,50	5,79
	45-55 %	0,25	1000	491
	80-100 %	0,137	1825	913
2,000	0-20 %	20	100,00	47,1
	45-55 %	0,2	10000	5509
	80-100 %	0,125	16000	9130
0,030	0-20 %	20	1,500	0,669
	45-55 %	0,3	100	47,1
	80-100 %	0,175	171,43	81,3

Значение показаний индикатора блока преобразовательного в режиме измерения УЭП  $\chi_{табл}$ , мкСм/см, определяется формулой:

$$\chi_{табл} = \frac{C_D \cdot 10^3}{R}, \quad (A.6)$$

где  $C_D$  – значение электролитической постоянной датчика проводимости, введенное в память кондуктометра, см<sup>-1</sup>;

$R$  – значение, установленное на магазине сопротивления, имитирующем УЭП либо солесодержание, кОм.

Значение показаний индикатора блока преобразовательного в режиме измерения эквивалентного солесодержания  $C_{табл}$ , мг/дм<sup>3</sup>, определяется по таблице Б.1.

Снять показания проводимости  $\chi$ , мкСм/см, в режиме измерения УЭП в трех точках диапазона для значений сопротивлений  $R$ , кОм, устанавливаемых магазином сопротивления в соответствии с таблицей А.6.2.

Для каждой точки зафиксировать выходные токи блока преобразовательного  $I_{вых}^{4-20}$  и  $I_{вых}^{0-5}$ , мА, на диапазонах токового выхода 4-20 мА и 0-5 мА.

Включить режим измерения солесодержания («С») и снять показания индикатора  $C$ , мг/дм<sup>3</sup>, для значений сопротивлений устанавливаемых магазином сопротивления в соответствии с таблицей А.6.2.



### А.6.3.3.3 Обработка результатов

Рассчитать относительную погрешность канала А (канала В) блока преобразовательного  $\delta_{БП}^{\chi}$ , %, в режиме измерения УЭП для всех зафиксированных показаний канала А (канала В) по формуле

$$\delta_{БП}^{\chi} = \frac{\chi - \chi_{табл}}{\chi} \cdot 100 \% \quad (A.7)$$

Рассчитать относительную погрешность канала А (канала В) блока преобразовательного  $\delta_{БП}^C$ , %, в режиме измерения соледержания для всех зафиксированных показаний канала А (канала В) по формуле

$$\delta_{БП}^C = \frac{C - C_{табл}}{C} \cdot 100 \% \quad (A.8)$$

Рассчитать приведенные погрешности преобразования измеренного значения в выходной ток блока преобразовательного для всех зафиксированных значений выходного тока  $\gamma_{4-20}$  и  $\gamma_{0-5}$ , %, по формулам:

$$\gamma_{4-20} = \frac{I_{вых}^{4-20} - \left( 4 + 16 \cdot \frac{\chi}{\chi_{диап}} \right)}{16} \cdot 100 \% \quad (A.9)$$

– для токового выхода 4-20 мА;

$$\gamma_{0-5} = \frac{I_{вых}^{0-5} - 5 \cdot \frac{\chi}{\chi_{диап}}}{5} \cdot 100 \% \quad (A.10)$$

– для токового выхода 0-5 мА,

где  $\chi_{диап}$  – значение программируемого поддиапазона измерения по токовому выходу, введенное в память кондуктометра, мкСм/см.

Результат проверки основной приведенной погрешности преобразования измеренного значения в выходной ток блока преобразовательного для канала А (канала В) считаются удовлетворительными, если

$$-0,5 \% \leq \gamma_{4-20} \leq 0,5 \% ,$$

$$-0,5 \% \leq \gamma_{0-5} \leq 0,5 \% .$$

#### А.6.3.4 Определение основной абсолютной погрешности кондуктометра при измерении УЭП и солесодержания для канала А (канала В).

Рассчитать максимальные значения суммарной относительной погрешности канала А (канала В) кондуктометра МАРК-602 или МАРК-602/1 с датчиками проводимости ДП-025С, ДП-2С и кондуктометра МАРК-602МП или МАРК-602МП/1 с датчиком проводимости ДП-003 при измерении УЭП  $\delta_{\chi_{\max}}$ , %, и при измерении солесодержания  $\delta_{C_{\max}}$ , %, по формулам:

$$\begin{aligned}\delta_{\chi_{\max}} &= \pm ( |\delta_{БП_{\max}}^{\chi}| + |\delta_{Д}| ); \\ \delta_{C_{\max}} &= \pm ( |\delta_{БП_{\max}}^C| + |\delta_{Д}| ).\end{aligned}\tag{A.11}$$

где  $\delta_{БП_{\max}}^{\chi}$  – максимальное из всех определенных выше значений относительной погрешности блока преобразовательного канала А (канала В) при измерении УЭП, %;

$\delta_{БП_{\max}}^C$  – максимальное из всех определенных выше значений относительной погрешности блока преобразовательного канала А (канала В) при измерении солесодержания, %;

$\delta_{Д}$  – значение относительной погрешности электролитической постоянной подключенного к каналу А (каналу В) датчика ДП-025С (ДП-2С, ДП-003МП), %.

Рассчитать значение основной абсолютной погрешности кондуктометра при измерении УЭП  $\Delta_{\chi}$ , мкСм/см, и солесодержания  $\Delta_C$ , мг/дм<sup>3</sup>, для точек с максимальной суммарной относительной погрешностью по формулам:

$$\begin{aligned}\Delta_{\chi} &= \frac{\delta_{\chi_{\max}}}{100\%} \cdot \chi; \\ \Delta_C &= \frac{\delta_{C_{\max}}}{100\%} \cdot C,\end{aligned}\tag{A.12}$$

где  $\chi$ , мкСм/см, и  $C$ , мг/дм<sup>3</sup>, – измеренные значения УЭП и солесодержания в точках с максимальной суммарной относительной погрешностью.

Результаты определения основной абсолютной погрешности кондуктометра при измерении УЭП и солесодержания считаются удовлетворительными, если:

а) для кондуктометра МАРК-602, МАРК-602/1:

– с датчиком проводимости ДП-025С

$$-(0,004 + 0,02\chi) \leq \Delta_{\chi} \leq 0,004 + 0,02\chi,$$

$$-(0,003 + 0,025C) \leq \Delta_C \leq 0,003 + 0,025C;$$

– с датчиком проводимости ДП-2С

$$-(0,03 + 0,02\chi) \leq \Delta_{\chi} \leq 0,03 + 0,02\chi,$$

$$-(0,03 + 0,025C) \leq \Delta_C \leq 0,03 + 0,025C;$$

б) для кондуктометра МАРК-602МП, МАРК-602МП/1 с датчиком проводимости ДП-003МП

$$-(0,001 + 0,02\chi) \leq \Delta_{\chi} \leq 0,001 + 0,02\chi,$$

$$-(0,001 + 0,025C) \leq \Delta_C \leq 0,001 + 0,025C.$$

**А.6.4 Определение дополнительной абсолютной погрешности кондуктометра при измерении УЭП и солесодержания, обусловленной изменением температуры анализируемой среды**

**А.6.4.1 Подготовка к измерениям**

Подготовка к измерениям аналогична приведенной в п. А.6.3.3.1. Вольтметр цифровой не подключать.

**А.6.4.2 Проведение измерений**

Для имитации температур 5, 25, и 50 °С на магазине сопротивления Р4831, имитирующем температуру анализируемой среды, устанавливается сопротивление, рассчитанное по формуле (А.3) при  $R_r=1000,0$  Ом:

$$R(5)=1019,5 \text{ Ом};$$

$$R(25)=1097,3 \text{ Ом};$$

$$R(50)=1193,9 \text{ Ом}.$$

Для имитации УЭП или солесодержания на магазине сопротивления Р4831 устанавливаются сопротивления  $R$ , кОм, в соответствии с таблицей А.6.2.

Установить на магазине сопротивления, имитирующем температуру анализируемой среды, значение, соответствующее 25 °С.

Включить режим измерения УЭП, не приведенной к 25 °С (« $\chi$ »).

Зафиксировать для значения  $R$ , кОм, соответствующего участку диапазона измерения 45-55 % таблицы А.6.2, показания  $\chi$ , мкСм/см.

Включить режим измерения УЭП, приведенной к 25 °С (« $\chi_{25}$ »). Зафиксировать для значения  $R$ , кОм, соответствующего участку диапазона измерения 45-55 % таблицы А.6.2, показания  $\chi_{25}(t)$ , мкСм/см.

Включить режим измерения солесодержания (« $C$ »). Зафиксировать для значения  $R$ , кОм, соответствующего участку диапазона измерения 45-55 % таблицы А.6.2, показания  $C(t)$ , мг/дм<sup>3</sup>.

Установить на магазине сопротивления, имитирующем температуру анализируемой среды, значение, соответствующее 5 °С.

Зафиксировать для значения  $R$ , кОм, соответствующего участку диапазона измерения 45-55 % таблицы А.6.2 для температуры 5 °С.

Аналогичным образом зафиксировать показания  $\chi_{25}(t)$ , мкСм/см и  $C(t)$ , мг/дм<sup>3</sup>, для температуры 50 °С.

#### А.6.4.3 Обработка результатов

Рассчитать значение УЭП  $\chi_{25расч}(t)$ , мкСм/см, для температур 5, 25, 50 °С по формуле

$$\chi_{25расч}(t) = \frac{\chi - \chi_{чист.воды}(t)}{1 + A(t - 25)} + \chi_{чист.воды}(25), \quad (A.13)$$

где  $\chi_{чист.воды}(t)$  – УЭП «чистой» воды, мкСм/см, равная:

$$\chi_{чист.воды}(5) = 0,0161 \text{ мкСм/см,}$$

$$\chi_{чист.воды}(25) = 0,0550 \text{ мкСм/см,}$$

$$\chi_{чист.воды}(50) = 0,1758 \text{ мкСм/см,}$$

$A = 0,020 \text{ град}^{-1}$  – коэффициент линейной термокомпенсации;

$t$  – температура, анализируемой среды, °С (5, 25, 50 °С).

Определить значение солесодержания  $C_{расч}(t)$ , мг/дм<sup>3</sup>, для всех значений  $\chi_{25расч}(t)$ , мкСм/см, по таблице Б.1.

Рассчитать дополнительную абсолютную погрешность канала А (канала В) кондуктометра при измерении УЭП,  $\Delta_{\chi_{\text{дон}}}$ , мкСм/см, при изменении температуры анализируемой среды для всех температурных точек по формуле

$$\Delta_{\chi_{\text{дон}}} = \chi_{25}(t) - \chi_{25_{\text{расч}}}(t) + 0,007\chi_{25}(t), \quad (\text{A.14})$$

где  $0,007\chi_{25}(t)$  – максимальная погрешность при измерении УЭП, обусловленная погрешностью определения сопротивления термодатчика.

Рассчитать дополнительную абсолютную погрешность канала А (канала В) кондуктометра при измерении солесодержания  $\Delta_{C_{\text{дон}}}$ , мг/дм<sup>3</sup>, для всех для всех температурных точек по формуле

$$\Delta_{C_{\text{дон}}} = C(t) - C_{\text{расч}}(t) + 0,007C(t) \quad (\text{A.15})$$

где  $0,007C(t)$  – максимальная погрешность при измерении солесодержания, обусловленная погрешностью определения сопротивления термодатчика.

Результаты определения дополнительной абсолютной погрешности кондуктометра при измерении УЭП и солесодержания, обусловленной изменением температуры анализируемой среды, считаются удовлетворительными, если для всех точек канала А (канала В) выполняются условия:

$$-0,02\chi_{25}(t) \leq \Delta_{\chi_{\text{дон}}} \leq 0,02\chi_{25}(t);$$

$$-0,025C(t) \leq \Delta_{C_{\text{дон}}} \leq 0,025C(t).$$

## А.7 Оформление результатов поверки

А.7.1 Результаты поверки считаются положительными, если кондуктометр удовлетворяет требованиям настоящей методики.

А.7.2 При проведении поверки кондуктометра составляется протокол, в котором указывается его соответствие предъявляемым требованиям.

А.7.3 Положительные результаты поверки оформляются выдачей свидетельства о поверке.

А.7.4 Результаты считаются отрицательными, если при проведении поверки установлено несоответствие проверяемого кондуктометра хотя бы одному из требований настоящей методики.

А.7.5 Отрицательные результаты поверки оформляются путем выдачи извещения о непригодности кондуктометра.



**ПРИЛОЖЕНИЕ Б***(справочное)*

Перевод УЭП раствора при температуре 25 °С  
в эквивалентное солесодержание NaCl

Таблица Б.1

В мг/дм<sup>3</sup>

УЭП, мкСм/см	0,000	0,001	0,002	0,003	0,004	0,005	0,006	0,007	0,008	0,009
0,100	0,0208	0,0213	0,0217	0,0222	0,0227	0,0231	0,0236	0,0240	0,0245	0,0250
0,110	0,0254	0,0259	0,0264	0,0268	0,0273	0,0277	0,0282	0,0287	0,0291	0,0296
0,120	0,0301	0,0305	0,0310	0,0314	0,0319	0,0324	0,0328	0,0333	0,0338	0,0342
0,130	0,0347	0,0351	0,0356	0,0361	0,0365	0,0370	0,0375	0,0379	0,0384	0,0388
0,140	0,0393	0,0398	0,0402	0,0407	0,0412	0,0416	0,0421	0,0425	0,0430	0,0435
0,150	0,0439	0,0444	0,0449	0,0453	0,0458	0,0462	0,0467	0,0472	0,0476	0,0481
0,160	0,0486	0,0490	0,0495	0,0499	0,0504	0,0509	0,0513	0,0518	0,0523	0,0527
0,170	0,0532	0,0536	0,0541	0,0546	0,0550	0,0555	0,0560	0,0564	0,0569	0,0573
0,180	0,0578	0,0583	0,0587	0,0592	0,0597	0,0601	0,0606	0,0610	0,0615	0,0620
0,190	0,0624	0,0629	0,0634	0,0638	0,0643	0,0647	0,0652	0,0657	0,0661	0,0666
0,200	0,0671	0,0675	0,0680	0,0684	0,0689	0,0694	0,0698	0,0703	0,0708	0,0712
0,210	0,0717	0,0722	0,0726	0,0731	0,0735	0,0740	0,0745	0,0749	0,0754	0,0759
0,220	0,0763	0,0768	0,0772	0,0777	0,0782	0,0786	0,0791	0,0796	0,0800	0,0805
0,230	0,0809	0,0814	0,0819	0,0823	0,0828	0,0833	0,0837	0,0842	0,0846	0,0851
0,240	0,0856	0,0860	0,0865	0,0870	0,0874	0,0879	0,0883	0,0888	0,0893	0,0897
0,250	0,0902	0,0907	0,0911	0,0916	0,0920	0,0925	0,0930	0,0934	0,0939	0,0944
0,260	0,0948	0,0953	0,0957	0,0962	0,0967	0,0971	0,0976	0,0981	0,0985	0,0990
0,270	0,0995	0,0999	0,1004	0,1008	0,1013	0,1018	0,1022	0,1027	0,1032	0,1036
0,280	0,1041	0,1045	0,1050	0,1055	0,1059	0,1064	0,1069	0,1073	0,1078	0,1082
0,290	0,1087	0,1092	0,1096	0,1101	0,1106	0,1110	0,1115	0,1119	0,1124	0,1129
0,300	0,1133	0,1138	0,1143	0,1147	0,1152	0,1156	0,1161	0,1166	0,1170	0,1175
0,310	0,1180	0,1184	0,1189	0,1194	0,1198	0,1203	0,1207	0,1212	0,1217	0,1221
0,320	0,1226	0,1231	0,1235	0,1240	0,1244	0,1249	0,1254	0,1258	0,1263	0,1268
0,330	0,1272	0,1277	0,1281	0,1286	0,1291	0,1295	0,1300	0,1305	0,1309	0,1314
0,340	0,1318	0,1323	0,1328	0,1332	0,1337	0,1342	0,1346	0,1351	0,1356	0,1360
0,350	0,1365	0,1369	0,1374	0,1379	0,1383	0,1388	0,1393	0,1397	0,1402	0,1406
0,360	0,1411	0,1416	0,1420	0,1425	0,1430	0,1434	0,1439	0,1443	0,1448	0,1453
0,370	0,1457	0,1462	0,1467	0,1471	0,1476	0,1481	0,1485	0,1490	0,1494	0,1499
0,380	0,1504	0,1508	0,1513	0,1518	0,1522	0,1527	0,1531	0,1536	0,1541	0,1545
0,390	0,1550	0,1555	0,1559	0,1564	0,1568	0,1573	0,1578	0,1582	0,1587	0,1592
0,400	0,1596	0,1601	0,1605	0,1610	0,1615	0,1619	0,1624	0,1629	0,1633	0,1638
0,410	0,1643	0,1647	0,1652	0,1656	0,1661	0,1666	0,1670	0,1675	0,1680	0,1684
0,420	0,1689	0,1693	0,1698	0,1703	0,1707	0,1712	0,1717	0,1721	0,1726	0,1730
0,430	0,1735	0,1740	0,1744	0,1749	0,1754	0,1758	0,1763	0,1768	0,1772	0,1777
0,440	0,1781	0,1786	0,1791	0,1795	0,1800	0,1805	0,1809	0,1814	0,1818	0,1823
0,450	0,1828	0,1832	0,1837	0,1842	0,1846	0,1851	0,1855	0,1860	0,1865	0,1869
0,460	0,1874	0,1879	0,1883	0,1888	0,1893	0,1897	0,1902	0,1906	0,1911	0,1916
0,470	0,1920	0,1925	0,1930	0,1934	0,1939	0,1943	0,1948	0,1953	0,1957	0,1962
0,480	0,1967	0,1971	0,1976	0,1981	0,1985	0,1990	0,1994	0,1999	0,2004	0,2008
0,490	0,2013	0,2018	0,2022	0,2027	0,2031	0,2036	0,2041	0,2045	0,2050	0,2055
0,500	0,2059	0,2064	0,2068	0,2073	0,2078	0,2082	0,2087	0,2092	0,2096	0,2101
0,510	0,2106	0,2110	0,2115	0,2119	0,2124	0,2129	0,2133	0,2138	0,2143	0,2147
0,520	0,2152	0,2156	0,2161	0,2166	0,2170	0,2175	0,2180	0,2184	0,2189	0,2194
0,530	0,2198	0,2203	0,2207	0,2212	0,2217	0,2221	0,2226	0,2231	0,2235	0,2240
0,540	0,2244	0,2249	0,2254	0,2258	0,2263	0,2268	0,2272	0,2277	0,2281	0,2286
0,550	0,2291	0,2295	0,2300	0,2305	0,2309	0,2314	0,2319	0,2323	0,2328	0,2332
0,560	0,2337	0,2342	0,2346	0,2351	0,2356	0,2360	0,2365	0,2369	0,2374	0,2379
0,570	0,2383	0,2388	0,2393	0,2397	0,2402	0,2407	0,2411	0,2416	0,2420	0,2425
0,580	0,2430	0,2434	0,2439	0,2444	0,2448	0,2453	0,2457	0,2462	0,2467	0,2471
0,590	0,2476	0,2481	0,2485	0,2490	0,2495	0,2499	0,2504	0,2508	0,2513	0,2518



## Продолжение таблицы Б.1

УЭП, мксм/см	0,000	0,001	0,002	0,003	0,004	0,005	0,006	0,007	0,008	0,009
0,600	0,2522	0,2527	0,2532	0,2536	0,2541	0,2545	0,2550	0,2555	0,2559	0,2564
0,610	0,2569	0,2573	0,2578	0,2583	0,2587	0,2592	0,2596	0,2601	0,2606	0,2610
0,620	0,2615	0,2620	0,2624	0,2629	0,2633	0,2638	0,2643	0,2647	0,2652	0,2657
0,630	0,2661	0,2666	0,2671	0,2675	0,2680	0,2684	0,2689	0,2694	0,2698	0,2703
0,640	0,2708	0,2712	0,2717	0,2721	0,2726	0,2731	0,2735	0,2740	0,2745	0,2749
0,650	0,2754	0,2759	0,2763	0,2768	0,2772	0,2777	0,2782	0,2786	0,2791	0,2796
0,660	0,2800	0,2805	0,2809	0,2814	0,2819	0,2823	0,2828	0,2833	0,2837	0,2842
0,670	0,2847	0,2851	0,2856	0,2860	0,2865	0,2870	0,2874	0,2879	0,2884	0,2888
0,680	0,2893	0,2897	0,2902	0,2907	0,2911	0,2916	0,2921	0,2925	0,2930	0,2935
0,690	0,2939	0,2944	0,2948	0,2953	0,2958	0,2962	0,2967	0,2972	0,2976	0,2981
0,700	0,2985	0,2990	0,2995	0,2999	0,3004	0,3009	0,3013	0,3018	0,3023	0,3027
0,710	0,3032	0,3036	0,3041	0,3046	0,3050	0,3055	0,3060	0,3064	0,3069	0,3074
0,720	0,3078	0,3083	0,3087	0,3092	0,3097	0,3101	0,3106	0,3111	0,3115	0,3120
0,730	0,3124	0,3129	0,3134	0,3138	0,3143	0,3148	0,3152	0,3157	0,3162	0,3166
0,740	0,3171	0,3175	0,3180	0,3185	0,3189	0,3194	0,3199	0,3203	0,3208	0,3212
0,750	0,3217	0,3222	0,3226	0,3231	0,3236	0,3240	0,3245	0,3250	0,3254	0,3259
0,760	0,3263	0,3268	0,3273	0,3277	0,3282	0,3287	0,3291	0,3296	0,3300	0,3305
0,770	0,3310	0,3314	0,3319	0,3324	0,3328	0,3333	0,3338	0,3342	0,3347	0,3351
0,780	0,3356	0,3361	0,3365	0,3370	0,3375	0,3379	0,3384	0,3389	0,3393	0,3398
0,790	0,3402	0,3407	0,3412	0,3416	0,3421	0,3426	0,3430	0,3435	0,3439	0,3444
0,800	0,3449	0,3453	0,3458	0,3463	0,3467	0,3472	0,3477	0,3481	0,3486	0,3490
0,810	0,3495	0,3500	0,3504	0,3509	0,3514	0,3518	0,3523	0,3528	0,3532	0,3537
0,820	0,3541	0,3546	0,3551	0,3555	0,3560	0,3565	0,3569	0,3574	0,3578	0,3583
0,830	0,3588	0,3592	0,3597	0,3602	0,3606	0,3611	0,3616	0,3620	0,3625	0,3629
0,840	0,3634	0,3639	0,3643	0,3648	0,3653	0,3657	0,3662	0,3667	0,3671	0,3676
0,850	0,3680	0,3685	0,3690	0,3694	0,3699	0,3704	0,3708	0,3713	0,3717	0,3722
0,860	0,3727	0,3731	0,3736	0,3741	0,3745	0,3750	0,3755	0,3759	0,3764	0,3768
0,870	0,3773	0,3778	0,3782	0,3787	0,3792	0,3796	0,3801	0,3806	0,3810	0,3815
0,880	0,3819	0,3824	0,3829	0,3833	0,3838	0,3843	0,3847	0,3852	0,3856	0,3861
0,890	0,3866	0,3870	0,3875	0,3880	0,3884	0,3889	0,3894	0,3898	0,3903	0,3907
0,900	0,3912	0,3917	0,3921	0,3926	0,3931	0,3935	0,3940	0,3945	0,3949	0,3954
0,910	0,3958	0,3963	0,3968	0,3972	0,3977	0,3982	0,3986	0,3991	0,3995	0,4000
0,920	0,4005	0,4009	0,4014	0,4019	0,4023	0,4028	0,4033	0,4037	0,4042	0,4046
0,930	0,4051	0,4056	0,4060	0,4065	0,4070	0,4074	0,4079	0,4084	0,4088	0,4093
0,940	0,4097	0,4102	0,4107	0,4111	0,4116	0,4121	0,4125	0,4130	0,4135	0,4139
0,950	0,4144	0,4148	0,4153	0,4158	0,4162	0,4167	0,4172	0,4176	0,4181	0,4185
0,960	0,4190	0,4195	0,4199	0,4204	0,4209	0,4213	0,4218	0,4223	0,4227	0,4232
0,970	0,4236	0,4241	0,4246	0,4250	0,4255	0,4260	0,4264	0,4269	0,4274	0,4278
0,980	0,4283	0,4287	0,4292	0,4297	0,4301	0,4306	0,4311	0,4315	0,4320	0,4325
0,990	0,4329	0,4334	0,4338	0,4343	0,4348	0,4352	0,4357	0,4362	0,4366	0,4371
УЭП, мксм/см	0,00	0,01	0,02	0,03	0,04	0,05	0,06	0,07	0,08	0,09
1,00	0,438	0,442	0,447	0,451	0,456	0,461	0,465	0,470	0,475	0,479
1,10	0,484	0,489	0,493	0,498	0,502	0,507	0,512	0,516	0,521	0,526
1,20	0,530	0,535	0,540	0,544	0,549	0,553	0,558	0,563	0,567	0,572
1,30	0,577	0,581	0,586	0,591	0,595	0,600	0,604	0,609	0,614	0,618
1,40	0,623	0,628	0,632	0,637	0,642	0,646	0,651	0,655	0,660	0,665
1,50	0,669	0,674	0,679	0,683	0,688	0,693	0,697	0,702	0,706	0,711
1,60	0,716	0,720	0,725	0,730	0,734	0,739	0,744	0,748	0,753	0,757
1,70	0,762	0,767	0,771	0,776	0,781	0,785	0,790	0,795	0,799	0,804
1,80	0,808	0,813	0,818	0,822	0,827	0,832	0,836	0,841	0,846	0,850
1,90	0,855	0,860	0,864	0,869	0,873	0,878	0,883	0,887	0,892	0,897
2,00	0,901	0,906	0,911	0,915	0,920	0,924	0,929	0,934	0,938	0,943
2,10	0,948	0,952	0,957	0,962	0,966	0,971	0,976	0,980	0,985	0,989
2,20	0,994	0,999	1,003	1,008	1,013	1,017	1,022	1,027	1,031	1,036
2,30	1,041	1,045	1,050	1,054	1,059	1,064	1,068	1,073	1,078	1,082
2,40	1,087	1,092	1,096	1,101	1,105	1,110	1,115	1,119	1,124	1,129
2,50	1,133	1,138	1,143	1,147	1,152	1,157	1,161	1,166	1,170	1,175
2,60	1,180	1,184	1,189	1,194	1,198	1,203	1,208	1,212	1,217	1,222
2,70	1,226	1,231	1,235	1,240	1,245	1,249	1,254	1,259	1,263	1,268
2,80	1,273	1,277	1,282	1,287	1,291	1,296	1,300	1,305	1,310	1,314

## Продолжение таблицы Б.1

УЭП, мксм/см	0,00	0,01	0,02	0,03	0,04	0,05	0,06	0,07	0,08	0,09
2,90	1,319	1,324	1,328	1,333	1,338	1,342	1,347	1,352	1,356	1,361
3,00	1,366	1,370	1,375	1,379	1,384	1,389	1,393	1,398	1,403	1,407
3,10	1,412	1,417	1,421	1,426	1,431	1,435	1,440	1,444	1,449	1,454
3,20	1,458	1,463	1,468	1,472	1,477	1,482	1,486	1,491	1,496	1,500
3,30	1,505	1,510	1,514	1,519	1,523	1,528	1,533	1,537	1,542	1,547
3,40	1,551	1,556	1,561	1,565	1,570	1,575	1,579	1,584	1,588	1,593
3,50	1,598	1,602	1,607	1,612	1,616	1,621	1,626	1,630	1,635	1,640
3,60	1,644	1,649	1,654	1,658	1,663	1,667	1,672	1,677	1,681	1,686
3,70	1,691	1,695	1,700	1,705	1,709	1,714	1,719	1,723	1,728	1,733
3,80	1,737	1,742	1,746	1,751	1,756	1,760	1,765	1,770	1,774	1,779
3,90	1,784	1,788	1,793	1,798	1,802	1,807	1,812	1,816	1,821	1,825
4,00	1,830	1,835	1,839	1,844	1,849	1,853	1,858	1,863	1,867	1,872
4,10	1,877	1,881	1,886	1,891	1,895	1,900	1,904	1,909	1,914	1,918
4,20	1,923	1,928	1,932	1,937	1,942	1,946	1,951	1,956	1,960	1,965
4,30	1,970	1,974	1,979	1,984	1,988	1,993	1,997	2,002	2,007	2,011
4,40	2,016	2,021	2,025	2,030	2,035	2,039	2,044	2,049	2,053	2,058
4,50	2,063	2,067	2,072	2,077	2,081	2,086	2,090	2,095	2,100	2,104
4,60	2,109	2,114	2,118	2,123	2,128	2,132	2,137	2,142	2,146	2,151
4,70	2,156	2,160	2,165	2,170	2,174	2,179	2,183	2,188	2,193	2,197
4,80	2,202	2,207	2,211	2,216	2,221	2,225	2,230	2,235	2,239	2,244
4,90	2,249	2,253	2,258	2,263	2,267	2,272	2,276	2,281	2,286	2,290
5,00	2,295	2,300	2,304	2,309	2,314	2,318	2,323	2,328	2,332	2,337
5,10	2,342	2,346	2,351	2,356	2,360	2,365	2,369	2,374	2,379	2,383
5,20	2,388	2,393	2,397	2,402	2,407	2,411	2,416	2,421	2,425	2,430
5,30	2,435	2,439	2,444	2,449	2,453	2,458	2,463	2,467	2,472	2,476
5,40	2,481	2,486	2,490	2,495	2,500	2,504	2,509	2,514	2,518	2,523
5,50	2,528	2,532	2,537	2,542	2,546	2,551	2,556	2,560	2,565	2,570
5,60	2,574	2,579	2,583	2,588	2,593	2,597	2,602	2,607	2,611	2,616
5,70	2,621	2,625	2,630	2,635	2,639	2,644	2,649	2,653	2,658	2,663
5,80	2,667	2,672	2,677	2,681	2,686	2,691	2,695	2,700	2,704	2,709
5,90	2,714	2,718	2,723	2,728	2,732	2,737	2,742	2,746	2,751	2,756
6,00	2,760	2,765	2,770	2,774	2,779	2,784	2,788	2,793	2,798	2,802
6,10	2,807	2,812	2,816	2,821	2,825	2,830	2,835	2,839	2,844	2,849
6,20	2,853	2,858	2,863	2,867	2,872	2,877	2,881	2,886	2,891	2,895
6,30	2,900	2,905	2,909	2,914	2,919	2,923	2,928	2,933	2,937	2,942
6,40	2,947	2,951	2,956	2,960	2,965	2,970	2,974	2,979	2,984	2,988
6,50	2,993	2,998	3,002	3,007	3,012	3,016	3,021	3,026	3,030	3,035
6,60	3,040	3,044	3,049	3,054	3,058	3,063	3,068	3,072	3,077	3,082
6,70	3,086	3,091	3,095	3,100	3,105	3,109	3,114	3,119	3,123	3,128
6,80	3,133	3,137	3,142	3,147	3,151	3,156	3,161	3,165	3,170	3,175
6,90	3,179	3,184	3,189	3,193	3,198	3,203	3,207	3,212	3,217	3,221
7,00	3,226	3,231	3,235	3,240	3,244	3,249	3,254	3,258	3,263	3,268
7,10	3,272	3,277	3,282	3,286	3,291	3,296	3,300	3,305	3,310	3,314
7,20	3,319	3,324	3,328	3,333	3,338	3,342	3,347	3,352	3,356	3,361
7,30	3,366	3,370	3,375	3,380	3,384	3,389	3,393	3,398	3,403	3,407
7,40	3,412	3,417	3,421	3,426	3,431	3,435	3,440	3,445	3,449	3,454
7,50	3,459	3,463	3,468	3,473	3,477	3,482	3,487	3,491	3,496	3,501
7,60	3,505	3,510	3,515	3,519	3,524	3,529	3,533	3,538	3,543	3,547
7,70	3,552	3,557	3,561	3,566	3,570	3,575	3,580	3,584	3,589	3,594
7,80	3,598	3,603	3,608	3,612	3,617	3,622	3,626	3,631	3,636	3,640
7,90	3,645	3,650	3,654	3,659	3,664	3,668	3,673	3,678	3,682	3,687
8,00	3,692	3,696	3,701	3,706	3,710	3,715	3,720	3,724	3,729	3,734
8,10	3,738	3,743	3,748	3,752	3,757	3,762	3,766	3,771	3,775	3,780
8,20	3,785	3,789	3,794	3,799	3,803	3,808	3,813	3,817	3,822	3,827
8,30	3,831	3,836	3,841	3,845	3,850	3,855	3,859	3,864	3,869	3,873
8,40	3,878	3,883	3,887	3,892	3,897	3,901	3,906	3,911	3,915	3,920
8,50	3,925	3,929	3,934	3,939	3,943	3,948	3,953	3,957	3,962	3,967
8,60	3,971	3,976	3,981	3,985	3,990	3,995	3,999	4,004	4,008	4,013
8,70	4,018	4,022	4,027	4,032	4,036	4,041	4,046	4,050	4,055	4,060
8,80	4,064	4,069	4,074	4,078	4,083	4,088	4,092	4,097	4,102	4,106

## Продолжение таблицы Б.1

УЭП, мксм/см	0,00	0,01	0,02	0,03	0,04	0,05	0,06	0,07	0,08	0,09
8,90	4,111	4,116	4,120	4,125	4,130	4,134	4,139	4,144	4,148	4,153
9,00	4,158	4,162	4,167	4,172	4,176	4,181	4,186	4,190	4,195	4,200
9,10	4,204	4,209	4,214	4,218	4,223	4,228	4,232	4,237	4,242	4,246
9,20	4,251	4,256	4,260	4,265	4,270	4,274	4,279	4,283	4,288	4,293
9,30	4,297	4,302	4,307	4,311	4,316	4,321	4,325	4,330	4,335	4,339
9,40	4,344	4,349	4,353	4,358	4,363	4,367	4,372	4,377	4,381	4,386
9,50	4,391	4,395	4,400	4,405	4,409	4,414	4,419	4,423	4,428	4,433
9,60	4,437	4,442	4,447	4,451	4,456	4,461	4,465	4,470	4,475	4,479
9,70	4,484	4,489	4,493	4,498	4,503	4,507	4,512	4,517	4,521	4,526
9,80	4,531	4,535	4,540	4,545	4,549	4,554	4,559	4,563	4,568	4,573
9,90	4,577	4,582	4,587	4,591	4,596	4,601	4,605	4,610	4,615	4,619
УЭП, мксм/см	0,0	0,1	0,2	0,3	0,4	0,5	0,6	0,7	0,8	0,9
10,0	4,62	4,67	4,72	4,76	4,81	4,86	4,90	4,95	5,00	5,04
11,0	5,09	5,14	5,18	5,23	5,28	5,32	5,37	5,42	5,46	5,51
12,0	5,56	5,60	5,65	5,70	5,74	5,79	5,84	5,88	5,93	5,98
13,0	6,02	6,07	6,12	6,16	6,21	6,26	6,30	6,35	6,40	6,44
14,0	6,49	6,54	6,58	6,63	6,68	6,72	6,77	6,82	6,86	6,91
15,0	6,96	7,00	7,05	7,10	7,14	7,19	7,24	7,29	7,33	7,38
16,0	7,43	7,47	7,52	7,57	7,61	7,66	7,71	7,75	7,80	7,85
17,0	7,89	7,94	7,99	8,03	8,08	8,13	8,17	8,22	8,27	8,31
18,0	8,36	8,41	8,45	8,50	8,55	8,59	8,64	8,69	8,73	8,78
19,0	8,83	8,88	8,92	8,97	9,02	9,06	9,11	9,16	9,20	9,25
20,0	9,30	9,34	9,39	9,44	9,48	9,53	9,58	9,62	9,67	9,72
21,0	9,76	9,81	9,86	9,91	9,95	10,00	10,05	10,09	10,14	10,19
22,0	10,23	10,28	10,33	10,37	10,42	10,47	10,51	10,56	10,61	10,65
23,0	10,70	10,75	10,80	10,84	10,89	10,94	10,98	11,03	11,08	11,12
24,0	11,17	11,22	11,26	11,31	11,36	11,40	11,45	11,50	11,54	11,59
25,0	11,64	11,69	11,73	11,78	11,83	11,87	11,92	11,97	12,01	12,06
26,0	12,11	12,15	12,20	12,25	12,30	12,34	12,39	12,44	12,48	12,53
27,0	12,58	12,62	12,67	12,72	12,76	12,81	12,86	12,90	12,95	13,00
28,0	13,05	13,09	13,14	13,19	13,23	13,28	13,33	13,37	13,42	13,47
29,0	13,51	13,56	13,61	13,66	13,70	13,75	13,80	13,84	13,89	13,94
30,0	13,98	14,03	14,08	14,13	14,17	14,22	14,27	14,31	14,36	14,41
31,0	14,45	14,50	14,55	14,59	14,64	14,69	14,74	14,78	14,83	14,88
32,0	14,92	14,97	15,02	15,06	15,11	15,16	15,21	15,25	15,30	15,35
33,0	15,39	15,44	15,49	15,53	15,58	15,63	15,68	15,72	15,77	15,82
34,0	15,86	15,91	15,96	16,00	16,05	16,10	16,14	16,19	16,24	16,29
35,0	16,33	16,38	16,43	16,47	16,52	16,57	16,61	16,66	16,71	16,76
36,0	16,80	16,85	16,90	16,94	16,99	17,04	17,09	17,13	17,18	17,23
37,0	17,27	17,32	17,37	17,41	17,46	17,51	17,56	17,60	17,65	17,70
38,0	17,74	17,79	17,84	17,88	17,93	17,98	18,03	18,07	18,12	18,17
39,0	18,21	18,26	18,31	18,36	18,40	18,45	18,50	18,54	18,59	18,64
40,0	18,68	18,73	18,78	18,83	18,87	18,92	18,97	19,01	19,06	19,11
41,0	19,15	19,20	19,25	19,30	19,34	19,39	19,44	19,48	19,53	19,58
42,0	19,63	19,67	19,72	19,77	19,81	19,86	19,91	19,96	20,00	20,05
43,0	20,10	20,14	20,19	20,24	20,28	20,33	20,38	20,43	20,47	20,52
44,0	20,57	20,61	20,66	20,71	20,76	20,80	20,85	20,90	20,94	20,99
45,0	21,04	21,09	21,13	21,18	21,23	21,27	21,32	21,37	21,42	21,46
46,0	21,51	21,56	21,60	21,65	21,70	21,75	21,79	21,84	21,89	21,93
47,0	21,98	22,03	22,08	22,12	22,17	22,22	22,26	22,31	22,36	22,41
48,0	22,45	22,50	22,55	22,59	22,64	22,69	22,73	22,78	22,83	22,88
49,0	22,92	22,97	23,02	23,07	23,11	23,16	23,21	23,25	23,30	23,35
50,0	23,40	23,44	23,49	23,54	23,58	23,63	23,68	23,73	23,77	23,82
51,0	23,87	23,91	23,96	24,01	24,06	24,10	24,15	24,20	24,24	24,29
52,0	24,34	24,39	24,43	24,48	24,53	24,57	24,62	24,67	24,72	24,76
53,0	24,81	24,86	24,90	24,95	25,00	25,05	25,09	25,14	25,19	25,23
54,0	25,28	25,33	25,38	25,42	25,47	25,52	25,57	25,61	25,66	25,71
55,0	25,75	25,80	25,85	25,90	25,94	25,99	26,04	26,08	26,13	26,18
56,0	26,23	26,27	26,32	26,37	26,41	26,46	26,51	26,56	26,60	26,65
57,0	26,70	26,75	26,79	26,84	26,89	26,93	26,98	27,03	27,08	27,12

## Продолжение таблицы Б.1

УЭП, мксм/см	0,0	0,1	0,2	0,3	0,4	0,5	0,6	0,7	0,8	0,9
58,0	27,17	27,22	27,27	27,31	27,36	27,41	27,45	27,50	27,55	27,60
59,0	27,64	27,69	27,74	27,78	27,83	27,88	27,93	27,97	28,02	28,07
60,0	28,12	28,16	28,21	28,26	28,30	28,35	28,40	28,45	28,49	28,54
61,0	28,59	28,64	28,68	28,73	28,78	28,82	28,87	28,92	28,97	29,01
62,0	29,06	29,11	29,15	29,20	29,25	29,30	29,34	29,39	29,44	29,49
63,0	29,53	29,58	29,63	29,67	29,72	29,77	29,82	29,86	29,91	29,96
64,0	30,01	30,05	30,10	30,15	30,19	30,24	30,29	30,34	30,38	30,43
65,0	30,48	30,53	30,57	30,62	30,67	30,72	30,76	30,81	30,86	30,90
66,0	30,95	31,00	31,05	31,09	31,14	31,19	31,24	31,28	31,33	31,38
67,0	31,42	31,47	31,52	31,57	31,61	31,66	31,71	31,76	31,80	31,85
68,0	31,90	31,95	31,99	32,04	32,09	32,13	32,18	32,23	32,28	32,32
69,0	32,37	32,42	32,47	32,51	32,56	32,61	32,65	32,70	32,75	32,80
70,0	32,84	32,89	32,94	32,99	33,03	33,08	33,13	33,18	33,22	33,27
71,0	33,32	33,36	33,41	33,46	33,51	33,55	33,60	33,65	33,70	33,74
72,0	33,79	33,84	33,89	33,93	33,98	34,03	34,08	34,12	34,17	34,22
73,0	34,26	34,31	34,36	34,41	34,45	34,50	34,55	34,60	34,64	34,69
74,0	34,74	34,79	34,83	34,88	34,93	34,97	35,02	35,07	35,12	35,16
75,0	35,21	35,26	35,31	35,35	35,40	35,45	35,50	35,54	35,59	35,64
76,0	35,69	35,73	35,78	35,83	35,87	35,92	35,97	36,02	36,06	36,11
77,0	36,16	36,21	36,25	36,30	36,35	36,40	36,44	36,49	36,54	36,59
78,0	36,63	36,68	36,73	36,78	36,82	36,87	36,92	36,96	37,01	37,06
79,0	37,11	37,15	37,20	37,25	37,30	37,34	37,39	37,44	37,49	37,53
80,0	37,58	37,63	37,68	37,72	37,77	37,82	37,87	37,91	37,96	38,01
81,0	38,06	38,10	38,15	38,20	38,24	38,29	38,34	38,39	38,43	38,48
82,0	38,53	38,58	38,62	38,67	38,72	38,77	38,81	38,86	38,91	38,96
83,0	39,00	39,05	39,10	39,15	39,19	39,24	39,29	39,34	39,38	39,43
84,0	39,48	39,53	39,57	39,62	39,67	39,72	39,76	39,81	39,86	39,90
85,0	39,95	40,00	40,05	40,09	40,14	40,19	40,24	40,28	40,33	40,38
86,0	40,43	40,47	40,52	40,57	40,62	40,66	40,71	40,76	40,81	40,85
87,0	40,90	40,95	41,00	41,04	41,09	41,14	41,19	41,23	41,28	41,33
88,0	41,38	41,42	41,47	41,52	41,57	41,61	41,66	41,71	41,76	41,80
89,0	41,85	41,90	41,95	41,99	42,04	42,09	42,14	42,18	42,23	42,28
90,0	42,33	42,37	42,42	42,47	42,52	42,56	42,61	42,66	42,71	42,75
91,0	42,80	42,85	42,90	42,94	42,99	43,04	43,09	43,13	43,18	43,23
92,0	43,28	43,32	43,37	43,42	43,47	43,51	43,56	43,61	43,66	43,70
93,0	43,75	43,80	43,85	43,89	43,94	43,99	44,04	44,08	44,13	44,18
94,0	44,23	44,27	44,32	44,37	44,42	44,46	44,51	44,56	44,61	44,65
95,0	44,70	44,75	44,80	44,84	44,89	44,94	44,99	45,03	45,08	45,13
96,0	45,18	45,22	45,27	45,32	45,37	45,41	45,46	45,51	45,56	45,60
97,0	45,65	45,70	45,75	45,79	45,84	45,89	45,94	45,98	46,03	46,08
98,0	46,13	46,17	46,22	46,27	46,32	46,36	46,41	46,46	46,51	46,55
99,0	46,60	46,65	46,70	46,74	46,79	46,84	46,89	46,93	46,98	47,03
УЭП, мксм/см	0	1	2	3	4	5	6	7	8	9
100	47,1	47,6	48,0	48,5	49,0	49,5	49,9	50,4	50,9	51,4
110	51,8	52,3	52,8	53,3	53,7	54,2	54,7	55,2	55,6	56,1
120	56,6	57,1	57,6	58,0	58,5	59,0	59,5	59,9	60,4	60,9
130	61,4	61,8	62,3	62,8	63,3	63,8	64,2	64,7	65,2	65,7
140	66,1	66,6	67,1	67,6	68,1	68,5	69,0	69,5	70,0	70,5
150	70,9	71,4	71,9	72,4	72,8	73,3	73,8	74,3	74,8	75,2
160	75,7	76,2	76,7	77,2	77,6	78,1	78,6	79,1	79,6	80,0
170	80,5	81,0	81,5	82,0	82,4	82,9	83,4	83,9	84,4	84,8
180	85,3	85,8	86,3	86,8	87,2	87,7	88,2	88,7	89,2	89,6
190	90,1	90,6	91,1	91,6	92,0	92,5	93,0	93,5	94,0	94,4
200	94,9	95,4	95,9	96,4	96,8	97,3	97,8	98,3	98,8	99,3
210	99,7	100,2	100,7	101,2	101,7	102,1	102,6	103,1	103,6	104,1
220	104,6	105,0	105,5	106,0	106,5	107,0	107,4	107,9	108,4	108,9
230	109,4	109,9	110,3	110,8	111,3	111,8	112,3	112,8	113,2	113,7
240	114,2	114,7	115,2	115,7	116,1	116,6	117,1	117,6	118,1	118,6
250	119,0	119,5	120,0	120,5	121,0	121,5	121,9	122,4	122,9	123,4
260	123,9	124,4	124,8	125,3	125,8	126,3	126,8	127,3	127,7	128,2



## Продолжение таблицы Б.1

УЭП, мксм/см	0	1	2	3	4	5	6	7	8	9
270	128,7	129,2	129,7	130,2	130,6	131,1	131,6	132,1	132,6	133,1
280	133,6	134,0	134,5	135,0	135,5	136,0	136,5	136,9	137,4	137,9
290	138,4	138,9	139,4	139,9	140,3	140,8	141,3	141,8	142,3	142,8
300	143,3	143,7	144,2	144,7	145,2	145,7	146,2	146,7	147,1	147,6
310	148,1	148,6	149,1	149,6	150,1	150,5	151,0	151,5	152,0	152,5
320	153,0	153,5	153,9	154,4	154,9	155,4	155,9	156,4	156,9	157,3
330	157,8	158,3	158,8	159,3	159,8	160,3	160,8	161,2	161,7	162,2
340	162,7	163,2	163,7	164,2	164,6	165,1	165,6	166,1	166,6	167,1
350	167,6	168,1	168,5	169,0	169,5	170,0	170,5	171,0	171,5	172,0
360	172,4	172,9	173,4	173,9	174,4	174,9	175,4	175,9	176,3	176,8
370	177,3	177,8	178,3	178,8	179,3	179,8	180,3	180,7	181,2	181,7
380	182,2	182,7	183,2	183,7	184,2	184,6	185,1	185,6	186,1	186,6
390	187,1	187,6	188,1	188,6	189,0	189,5	190,0	190,5	191,0	191,5
400	192,0	192,5	193,0	193,4	193,9	194,4	194,9	195,4	195,9	196,4
410	196,9	197,4	197,9	198,3	198,8	199,3	199,8	200,3	200,8	201,3
420	201,8	202,3	202,7	203,2	203,7	204,2	204,7	205,2	205,7	206,2
430	206,7	207,2	207,6	208,1	208,6	209,1	209,6	210,1	210,6	211,1
440	211,6	212,1	212,6	213,0	213,5	214,0	214,5	215,0	215,5	216,0
450	216,5	217,0	217,5	217,9	218,4	218,9	219,4	219,9	220,4	220,9
460	221,4	221,9	222,4	222,9	223,3	223,8	224,3	224,8	225,3	225,8
470	226,3	226,8	227,3	227,8	228,3	228,8	229,2	229,7	230,2	230,7
480	231,2	231,7	232,2	232,7	233,2	233,7	234,2	234,7	235,1	235,6
490	236,1	236,6	237,1	237,6	238,1	238,6	239,1	239,6	240,1	240,6
500	241,1	241,5	242,0	242,5	243,0	243,5	244,0	244,5	245,0	245,5
510	246,0	246,5	247,0	247,5	247,9	248,4	248,9	249,4	249,9	250,4
520	250,9	251,4	251,9	252,4	252,9	253,4	253,9	254,4	254,8	255,3
530	255,8	256,3	256,8	257,3	257,8	258,3	258,8	259,3	259,8	260,3
540	260,8	261,3	261,8	262,2	262,7	263,2	263,7	264,2	264,7	265,2
550	265,7	266,2	266,7	267,2	267,7	268,2	268,7	269,2	269,7	270,1
560	270,6	271,1	271,6	272,1	272,6	273,1	273,6	274,1	274,6	275,1
570	275,6	276,1	276,6	277,1	277,6	278,1	278,5	279,0	279,5	280,0
580	280,5	281,0	281,5	282,0	282,5	283,0	283,5	284,0	284,5	285,0
590	285,5	286,0	286,5	287,0	287,5	288,0	288,4	288,9	289,4	289,9
600	290,4	290,9	291,4	291,9	292,4	292,9	293,4	293,9	294,4	294,9
610	295,4	295,9	296,4	296,9	297,4	297,9	298,4	298,8	299,3	299,8
620	300,3	300,8	301,3	301,8	302,3	302,8	303,3	303,8	304,3	304,8
630	305,3	305,8	306,3	306,8	307,3	307,8	308,3	308,8	309,3	309,8
640	310,3	310,8	311,2	311,7	312,2	312,7	313,2	313,7	314,2	314,7
650	315,2	315,7	316,2	316,7	317,2	317,7	318,2	318,7	319,2	319,7
660	320,2	320,7	321,2	321,7	322,2	322,7	323,2	323,7	324,2	324,7
670	325,2	325,7	326,2	326,6	327,1	327,6	328,1	328,6	329,1	329,6
680	330,1	330,6	331,1	331,6	332,1	332,6	333,1	333,6	334,1	334,6
690	335,1	335,6	336,1	336,6	337,1	337,6	338,1	338,6	339,1	339,6
700	340,1	340,6	341,1	341,6	342,1	342,6	343,1	343,6	344,1	344,6
710	345,1	345,6	346,1	346,6	347,1	347,6	348,1	348,6	349,0	349,5
720	350,0	350,5	351,0	351,5	352,0	352,5	353,0	353,5	354,0	354,5
730	355,0	355,5	356,0	356,5	357,0	357,5	358,0	358,5	359,0	359,5
740	360,0	360,5	361,0	361,5	362,0	362,5	363,0	363,5	364,0	364,5
750	365,0	365,5	366,0	366,5	367,0	367,5	368,0	368,5	369,0	369,5
760	370,0	370,5	371,0	371,5	372,0	372,5	373,0	373,5	374,0	374,5
770	375,0	375,5	376,0	376,5	377,0	377,5	378,0	378,5	379,0	379,5
780	380,0	380,5	381,0	381,5	382,0	382,5	383,0	383,5	384,0	384,5
790	385,0	385,5	386,0	386,5	387,0	387,5	388,0	388,5	389,0	389,5
800	390,0	390,5	391,0	391,5	392,0	392,5	393,0	393,5	394,0	394,5
810	395,0	395,5	396,0	396,5	397,0	397,5	398,0	398,5	399,0	399,5
820	400,0	400,5	401,0	401,5	402,0	402,5	403,0	403,5	404,0	404,5
830	405,0	405,5	406,0	406,5	407,0	407,5	408,0	408,5	409,0	409,5
840	410,0	410,5	411,0	411,5	412,0	412,5	413,0	413,5	414,0	414,5
850	415,0	415,5	416,0	416,6	417,1	417,6	418,1	418,6	419,1	419,6
860	420,1	420,6	421,1	421,6	422,1	422,6	423,1	423,6	424,1	424,6

## Продолжение таблицы Б.1

УЭП, мксм/см	0	1	2	3	4	5	6	7	8	9
870	425,1	425,6	426,1	426,6	427,1	427,6	428,1	428,6	429,1	429,6
880	430,1	430,6	431,1	431,6	432,1	432,6	433,1	433,6	434,1	434,6
890	435,1	435,6	436,1	436,6	437,1	437,6	438,1	438,6	439,1	439,7
900	440,2	440,7	441,2	441,7	442,2	442,7	443,2	443,7	444,2	444,7
910	445,2	445,7	446,2	446,7	447,2	447,7	448,2	448,7	449,2	449,7
920	450,2	450,7	451,2	451,7	452,2	452,7	453,2	453,7	454,2	454,7
930	455,2	455,8	456,3	456,8	457,3	457,8	458,3	458,8	459,3	459,8
940	460,3	460,8	461,3	461,8	462,3	462,8	463,3	463,8	464,3	464,8
950	465,3	465,8	466,3	466,8	467,3	467,8	468,3	468,8	469,4	469,9
960	470,4	470,9	471,4	471,9	472,4	472,9	473,4	473,9	474,4	474,9
970	475,4	475,9	476,4	476,9	477,4	477,9	478,4	478,9	479,4	479,9
980	480,4	481,0	481,5	482,0	482,5	483,0	483,5	484,0	484,5	485,0
990	485,5	486,0	486,5	487,0	487,5	488,0	488,5	489,0	489,5	490,0
УЭП, мксм/см	0	10	20	30	40	50	60	70	80	90
1000	491	496	501	506	511	516	521	526	531	536
1100	541	546	551	556	561	567	572	577	582	587
1200	592	597	602	607	612	617	623	628	633	638
1300	643	648	653	658	663	669	674	679	684	689
1400	694	699	704	710	715	720	725	730	735	740
1500	746	751	756	761	766	771	776	782	787	792
1600	797	802	807	813	818	823	828	833	838	844
1700	849	854	859	864	870	875	880	885	890	896
1800	901	906	911	916	922	927	932	937	942	948
1900	953	958	963	968	974	979	984	989	995	1000
2000	1005	1010	1015	1021	1026	1031	1036	1042	1047	1052
2100	1057	1063	1068	1073	1078	1084	1089	1094	1099	1105
2200	1110	1115	1120	1126	1131	1136	1141	1147	1152	1157
2300	1163	1168	1173	1178	1184	1189	1194	1199	1205	1210
2400	1215	1221	1226	1231	1237	1242	1247	1252	1258	1263
2500	1268	1274	1279	1284	1290	1295	1300	1305	1311	1316
2600	1321	1327	1332	1337	1343	1348	1353	1359	1364	1369
2700	1375	1380	1385	1391	1396	1401	1407	1412	1417	1423
2800	1428	1433	1439	1444	1449	1455	1460	1465	1471	1476
2900	1481	1487	1492	1497	1503	1508	1514	1519	1524	1530
3000	1535	1540	1546	1551	1556	1562	1567	1573	1578	1583
3100	1589	1594	1599	1605	1610	1616	1621	1626	1632	1637
3200	1643	1648	1653	1659	1664	1669	1675	1680	1686	1691
3300	1696	1702	1707	1713	1718	1723	1729	1734	1740	1745
3400	1751	1756	1761	1767	1772	1778	1783	1788	1794	1799
3500	1805	1810	1816	1821	1826	1832	1837	1843	1848	1854
3600	1859	1864	1870	1875	1881	1886	1892	1897	1903	1908
3700	1913	1919	1924	1930	1935	1941	1946	1952	1957	1962
3800	1968	1973	1979	1984	1990	1995	2001	2006	2012	2017
3900	2023	2028	2033	2039	2044	2050	2055	2061	2066	2072
4000	2077	2083	2088	2094	2099	2105	2110	2116	2121	2127
4100	2132	2138	2143	2149	2154	2160	2165	2171	2176	2182
4200	2187	2193	2198	2204	2209	2215	2220	2226	2231	2237
4300	2242	2248	2253	2259	2264	2270	2275	2281	2286	2292
4400	2297	2303	2308	2314	2319	2325	2330	2336	2341	2347
4500	2352	2358	2363	2369	2375	2380	2386	2391	2397	2402
4600	2408	2413	2419	2424	2430	2435	2441	2447	2452	2458
4700	2463	2469	2474	2480	2485	2491	2496	2502	2508	2513
4800	2519	2524	2530	2535	2541	2546	2552	2558	2563	2569
4900	2574	2580	2585	2591	2597	2602	2608	2613	2619	2624
5000	2630	2636	2641	2647	2652	2658	2663	2669	2675	2680
5100	2686	2691	2697	2702	2708	2714	2719	2725	2730	2736
5200	2742	2747	2753	2758	2764	2770	2775	2781	2786	2792
5300	2798	2803	2809	2814	2820	2826	2831	2837	2842	2848
5400	2854	2859	2865	2870	2876	2882	2887	2893	2899	2904
5500	2910	2915	2921	2927	2932	2938	2943	2949	2955	2960



## Продолжение таблицы Б.1

УЭП, мксм/см	0	10	20	30	40	50	60	70	80	90
5600	2966	2972	2977	2983	2988	2994	3000	3005	3011	3017
5700	3022	3028	3034	3039	3045	3050	3056	3062	3067	3073
5800	3079	3084	3090	3096	3101	3107	3113	3118	3124	3129
5900	3135	3141	3146	3152	3158	3163	3169	3175	3180	3186
6000	3192	3197	3203	3209	3214	3220	3226	3231	3237	3243
6100	3248	3254	3260	3265	3271	3277	3282	3288	3294	3299
6200	3305	3311	3316	3322	3328	3333	3339	3345	3350	3356
6300	3362	3367	3373	3379	3384	3390	3396	3402	3407	3413
6400	3419	3424	3430	3436	3441	3447	3453	3458	3464	3470
6500	3476	3481	3487	3493	3498	3504	3510	3515	3521	3527
6600	3533	3538	3544	3550	3555	3561	3567	3572	3578	3584
6700	3590	3595	3601	3607	3612	3618	3624	3630	3635	3641
6800	3647	3652	3658	3664	3670	3675	3681	3687	3693	3698
6900	3704	3710	3715	3721	3727	3733	3738	3744	3750	3756
7000	3761	3767	3773	3778	3784	3790	3796	3801	3807	3813
7100	3819	3824	3830	3836	3842	3847	3853	3859	3865	3870
7200	3876	3882	3888	3893	3899	3905	3911	3916	3922	3928
7300	3934	3939	3945	3951	3957	3962	3968	3974	3980	3985
7400	3991	3997	4003	4008	4014	4020	4026	4031	4037	4043
7500	4049	4055	4060	4066	4072	4078	4083	4089	4095	4101
7600	4106	4112	4118	4124	4130	4135	4141	4147	4153	4158
7700	4164	4170	4176	4182	4187	4193	4199	4205	4210	4216
7800	4222	4228	4234	4239	4245	4251	4257	4263	4268	4274
7900	4280	4286	4292	4297	4303	4309	4315	4321	4326	4332
8000	4338	4344	4349	4355	4361	4367	4373	4379	4384	4390
8100	4396	4402	4408	4413	4419	4425	4431	4437	4442	4448
8200	4454	4460	4466	4471	4477	4483	4489	4495	4501	4506
8300	4512	4518	4524	4530	4535	4541	4547	4553	4559	4565
8400	4570	4576	4582	4588	4594	4599	4605	4611	4617	4623
8500	4629	4634	4640	4646	4652	4658	4664	4669	4675	4681
8600	4687	4693	4699	4704	4710	4716	4722	4728	4734	4739
8700	4745	4751	4757	4763	4769	4775	4780	4786	4792	4798
8800	4804	4810	4815	4821	4827	4833	4839	4845	4851	4856
8900	4862	4868	4874	4880	4886	4892	4897	4903	4909	4915
9000	4921	4927	4933	4938	4944	4950	4956	4962	4968	4974
9100	4979	4985	4991	4997	5003	5009	5015	5021	5026	5032
9200	5038	5044	5050	5056	5062	5067	5073	5079	5085	5091
9300	5097	5103	5109	5114	5120	5126	5132	5138	5144	5150
9400	5156	5162	5167	5173	5179	5185	5191	5197	5203	5209
9500	5214	5220	5226	5232	5238	5244	5250	5256	5262	5267
9600	5273	5279	5285	5291	5297	5303	5309	5315	5320	5326
9700	5332	5338	5344	5350	5356	5362	5368	5374	5379	5385
9800	5391	5397	5403	5409	5415	5421	5427	5433	5439	5444
9900	5450	5456	5462	5468	5474	5480	5486	5492	5498	5504
10000	5509	5515	5521	5527	5533	5539	5545	5551	5557	5563
10100	5569	5574	5580	5586	5592	5598	5604	5610	5616	5622
10200	5628	5634	5640	5646	5651	5657	5663	5669	5675	5681
10300	5687	5693	5699	5705	5711	5717	5723	5729	5734	5740
10400	5746	5752	5758	5764	5770	5776	5782	5788	5794	5800
10500	5806	5812	5818	5823	5829	5835	5841	5847	5853	5859
10600	5865	5871	5877	5883	5889	5895	5901	5907	5913	5919
10700	5924	5930	5936	5942	5948	5954	5960	5966	5972	5978
10800	5984	5990	5996	6002	6008	6014	6020	6026	6032	6038
10900	6043	6049	6055	6061	6067	6073	6079	6085	6091	6097
11000	6103	6109	6115	6121	6127	6133	6139	6145	6151	6157
11100	6163	6169	6175	6181	6187	6192	6198	6204	6210	6216
11200	6222	6228	6234	6240	6246	6252	6258	6264	6270	6276
11300	6282	6288	6294	6300	6306	6312	6318	6324	6330	6336
11400	6342	6348	6354	6360	6366	6372	6378	6384	6390	6396
11500	6402	6408	6414	6420	6426	6432	6437	6443	6449	6455

## Продолжение таблицы Б.1

УЭП, мкСм/см	0	10	20	30	40	50	60	70	80	90
11600	6461	6467	6473	6479	6485	6491	6497	6503	6509	6515
11700	6521	6527	6533	6539	6545	6551	6557	6563	6569	6575
11800	6581	6587	6593	6599	6605	6611	6617	6623	6629	6635
11900	6641	6647	6653	6659	6665	6671	6677	6683	6689	6695
12000	6701	6707	6713	6719	6725	6731	6737	6743	6749	6755
12100	6761	6767	6773	6779	6785	6791	6797	6803	6809	6815
12200	6821	6827	6833	6839	6845	6851	6857	6863	6869	6875
12300	6881	6887	6893	6900	6906	6912	6918	6924	6930	6936
12400	6942	6948	6954	6960	6966	6972	6978	6984	6990	6996
12500	7002	7008	7014	7020	7026	7032	7038	7044	7050	7056
12600	7062	7068	7074	7080	7086	7092	7098	7104	7110	7116
12700	7122	7128	7134	7140	7146	7153	7159	7165	7171	7177
12800	7183	7189	7195	7201	7207	7213	7219	7225	7231	7237
12900	7243	7249	7255	7261	7267	7273	7279	7285	7291	7297
13000	7303	7309	7315	7322	7328	7334	7340	7346	7352	7358
13100	7364	7370	7376	7382	7388	7394	7400	7406	7412	7418
13200	7424	7430	7436	7442	7448	7455	7461	7467	7473	7479
13300	7485	7491	7497	7503	7509	7515	7521	7527	7533	7539
13400	7545	7551	7557	7564	7570	7576	7582	7588	7594	7600
13500	7606	7612	7618	7624	7630	7636	7642	7648	7654	7660
13600	7667	7673	7679	7685	7691	7697	7703	7709	7715	7721
13700	7727	7733	7739	7745	7751	7757	7764	7770	7776	7782
13800	7788	7794	7800	7806	7812	7818	7824	7830	7836	7842
13900	7849	7855	7861	7867	7873	7879	7885	7891	7897	7903
14000	7909	7915	7921	7927	7934	7940	7946	7952	7958	7964
14100	7970	7976	7982	7988	7994	8000	8006	8013	8019	8025
14200	8031	8037	8043	8049	8055	8061	8067	8073	8079	8086
14300	8092	8098	8104	8110	8116	8122	8128	8134	8140	8146
14400	8152	8159	8165	8171	8177	8183	8189	8195	8201	8207
14500	8213	8219	8226	8232	8238	8244	8250	8256	8262	8268
14600	8274	8280	8286	8293	8299	8305	8311	8317	8323	8329
14700	8335	8341	8347	8354	8360	8366	8372	8378	8384	8390
14800	8396	8402	8408	8415	8421	8427	8433	8439	8445	8451
14900	8457	8463	8469	8476	8482	8488	8494	8500	8506	8512
15000	8518	8524	8530	8537	8543	8549	8555	8561	8567	8573
15100	8579	8585	8592	8598	8604	8610	8616	8622	8628	8634
15200	8640	8647	8653	8659	8665	8671	8677	8683	8689	8695
15300	8702	8708	8714	8720	8726	8732	8738	8744	8750	8757
15400	8763	8769	8775	8781	8787	8793	8799	8806	8812	8818
15500	8824	8830	8836	8842	8848	8854	8861	8867	8873	8879
15600	8885	8891	8897	8903	8910	8916	8922	8928	8934	8940
15700	8946	8952	8959	8965	8971	8977	8983	8989	8995	9001
15800	9008	9014	9020	9026	9032	9038	9044	9050	9057	9063
15900	9069	9075	9081	9087	9093	9099	9106	9112	9118	9124
16000	9130	9136	9142	9149	9155	9161	9167	9173	9179	9185
16100	9191	9198	9204	9210	9216	9222	9228	9234	9241	9247
16200	9253	9259	9265	9271	9277	9283	9290	9296	9302	9308
16300	9314	9320	9326	9333	9339	9345	9351	9357	9363	9369
16400	9376	9382	9388	9394	9400	9406	9412	9419	9425	9431
16500	9437	9443	9449	9455	9462	9468	9474	9480	9486	9492
16600	9498	9505	9511	9517	9523	9529	9535	9541	9548	9554
16700	9560	9566	9572	9578	9585	9591	9597	9603	9609	9615
16800	9621	9628	9634	9640	9646	9652	9658	9664	9671	9677
16900	9683	9689	9695	9701	9708	9714	9720	9726	9732	9738
17000	9744	9751	9757	9763	9769	9775	9781	9788	9794	9800
17100	9806	9812	9818	9824	9831	9837	9843	9849	9855	9861
17200	9868	9874	9880	9886	9892	9898	9905	9911	9917	9923
17300	9929	9935	9942	9948	9954	9960	9966	9972	9978	9985
17400	9991	9997	10003	10009	10015	10022	10028	10034	10040	10046
17500	10052	10059	10065	10071	10077	10083	10089	10096	10102	10108

## Продолжение таблицы Б.1

УЭП, мкСм/см	0	10	20	30	40	50	60	70	80	90
<b>17600</b>	10114	10120	10126	10133	10139	10145	10151	10157	10163	10170
<b>17700</b>	10176	10182	10188	10194	10200	10207	10213	10219	10225	10231
<b>17800</b>	10237	10244	10250	10256	10262	10268	10275	10281	10287	10293
<b>17900</b>	10299	10305	10312	10318	10324	10330	10336	10342	10349	10355
<b>18000</b>	10361	10367	10373	10379	10386	10392	10398	10404	10410	10417
<b>18100</b>	10423	10429	10435	10441	10447	10454	10460	10466	10472	10478
<b>18200</b>	10484	10491	10497	10503	10509	10515	10522	10528	10534	10540
<b>18300</b>	10546	10552	10559	10565	10571	10577	10583	10590	10596	10602
<b>18400</b>	10608	10614	10620	10627	10633	10639	10645	10651	10658	10664
<b>18500</b>	10670	10676	10682	10688	10695	10701	10707	10713	10719	10726
<b>18600</b>	10732	10738	10744	10750	10756	10763	10769	10775	10781	10787
<b>18700</b>	10794	10800	10806	10812	10818	10825	10831	10837	10843	10849
<b>18800</b>	10855	10862	10868	10874	10880	10886	10893	10899	10905	10911
<b>18900</b>	10917	10924	10930	10936	10942	10948	10955	10961	10967	10973
<b>19000</b>	10979	10985	10992	10998	11004	11010	11016	11023	11029	11035
<b>19100</b>	11041	11047	11054	11060	11066	11072	11078	11085	11091	11097
<b>19200</b>	11103	11109	11116	11122	11128	11134	11140	11147	11153	11159
<b>19300</b>	11165	11171	11177	11184	11190	11196	11202	11208	11215	11221
<b>19400</b>	11227	11233	11239	11246	11252	11258	11264	11270	11277	11283
<b>19500</b>	11289	11295	11301	11308	11314	11320	11326	11332	11339	11345
<b>19600</b>	11351	11357	11363	11370	11376	11382	11388	11394	11401	11407
<b>19700</b>	11413	11419	11425	11432	11438	11444	11450	11456	11463	11469
<b>19800</b>	11475	11481	11487	11494	11500	11506	11512	11519	11525	11531
<b>19900</b>	11537	11543	11550	11556	11562	11568	11574	11581	11587	11593