

Электроды промышленные стеклянные ЭПС  
Руководство по эксплуатации  
ИБЯЛ.418422.087 РЭ

## Содержание

	Лист
Введение	3
1 Описание и работа	4
1.1 Назначение	4
1.2 Технические характеристики	4
1.3 Конструкция и принцип действия	6
1.4 Маркировка	8
1.5 Упаковка	9
2 Использование по назначению	10
3 Техническое обслуживание	11
4 Хранение	11
5 Транспортирование	11
Приложение А	
Методика приготовления раствора соляной кислоты	12
Приложение Б	13
Таблицы расчетных значений потенциала различных электродных систем	

Настоящее руководство по эксплуатации содержит техническое описание и руководство по эксплуатации электродов промышленных стеклянных ЭПС (в дальнейшем - электроды), и предназначено для изучения характеристик и правил эксплуатации электродов с целью правильного обращения с ними при эксплуатации.

Электроды допущены к применению в Российской Федерации и имеют сертификат об утверждении типа средств измерений RU.C.31.001.A № 26452, выданный Федеральным агентством по техническому регулированию и метрологии

## 1 Описание и работа

### 1.1 Назначение

1.1.1 Электроды предназначены для преобразования активности ионов водорода (значения рН) водных растворов и пульп (кроме растворов, содержащих фтористоводородную кислоту или ее соли и вещества, образующие осадки или пленки на поверхности электродов) в значения электродвижущей силы.

Электроды выпускаются трех модификаций: ЭПс-1-7, ЭПс-2-4, ЭПс-2-7.

### 1.2 Технические характеристики

1.2.1 Электроды ЭПс-1 соответствует типу 1, электроды ЭПс-2 – типу 2 по ГОСТ 16287-77.

1.2.2 Температура и давление анализируемой среды, линейный диапазон водородной характеристики электродов приведен в таблице 1.

Таблица 1

Тип электрода	Линейный диапазон водородной характеристики, рН при температуре			Температура анализируемой среды, °С	Давление анализируемой среды, Мпа (кгс/см <sup>3</sup> )
	25 °С	80 °С	Наибольшей рабочей		
ЭПс-1-7	от 0 до 12	-	от 0 до 10	от 0 до 40	от минус 0,09 до 0,6 (от минус 0,9 до 6)
ЭПс-2-4				от 25 до 100	
ЭПс-2-7	от 0 до 14	от 0 до 11	от 0 до 10		

В пределах линейного диапазона водородной характеристики отклонение от линейности не превышает  $\pm 0,2$  рН (в кислой среде  $-\pm 0,1$  рН)

1.2.3 Отклонение значений координат изопотенциальных точек  $pH_n$  номинального значения, приведенного в таблице 2, не превышает:

- $\pm 0,3$  рН при выпуске из производства;
- $\pm 0,6$  рН при последующих после выпуска из производства проверках;
- $\pm 0,4$  рН во время хранения на предприятии-изготовителе;
- $\pm 0,5$  рН во время хранения у потребителя.

Отклонение значения координаты  $E_n$  от номинального значения, приведенного в таблице 2, не превышает  $\pm 25$  мВ при выпуске из производства и  $\pm 50$  мВ во время всего срока хранения.

Таблица 2

Тип электрода	Номинальные значения координат изопотенциальных точек		Шифры изопотенциальных точек
	pH <sub>и</sub> , pH	E <sub>и</sub> , мВ	
ЭПс-1-7	7,2	-20	7
ЭПс-2-4	4,2	-25	4
ЭПс-2-7	7,0	-50	7

1.2.4 Потенциал электрода, измеренный относительно образцового электрода сравнения, не должен отклоняться при выпуске из производства более чем на  $\pm 12$  мВ от расчетного значения потенциала.

Отклонение потенциала от расчетного значения не должно превышать:

$\pm 15$  мВ во время хранения на предприятии-изготовителе;

$\pm 20$  мВ во время хранения у потребителя;

$\pm 30$  мВ после 500 ч работы.

Таблицы расчетных значений потенциала электродных систем при различных значениях pH и температуры раствора приведены в приложении Б.

1.2.5. Крутизна водородной характеристики электродов в линейной части кривой ( $S_{25}$  мВ/pH) при температуре 25 °С не менее:

при выпуске из производства                    минус 58,565;

во время всего срока хранения                минус 58,270;

после 500 ч работы                                минус 57,974;

после 1000 ч работы                              минус 57,382.

1.2.6 Габаритные размеры электродов, не более, мм:

диаметр погружной части                        - 12;

длина без учета длины выводного кабеля    - 155;

длина выводного кабеля                         - 3000.

1.2.7 Масса электродов без выводного кабеля должна быть не более 65 г.

1.2.8 Предельное электрическое сопротивление электродов при температуре 25 °С составляет, МОм:

для ЭПс-1-7    -  $50 \pm 40$ ;

для ЭПс-2-4; ЭПс-2-7                              -  $500 \pm 250$

1.2.9 Электрическое сопротивление изоляции электродов с кабелем не менее  $10^{11}$  Ом при температуре  $(20 \pm 5)$  °С и относительной влажности не более 80 %.

1.2.10 Электроды относятся к невосстанавливаемым, однофункциональным изделиям с естественно ограниченным сроком службы, зависящим от условий эксплуатации, требования к надежности которых устанавливаются в соответствии с ГОСТ 27883-88.

1.2.11 Вероятность безотказной работы электродов за 1000 ч составляет не менее 0,95.

## 1.3 Конструкция и принцип действия

### 1.3.1. Конструкция электродов

Конструкция электродов приведена на рисунке 1.

Корпус электрода изготовлен из калиброванной стеклянной трубки. Активной частью электрода является индикаторный шарик из специального электродного стекла. Внутренняя полость электрода заполнена электролитом. В электролит погружен хлорсеребряный контактный полуэлемент, от которого идет выводной проводник – кабель, заканчивающийся кабельными наконечниками.

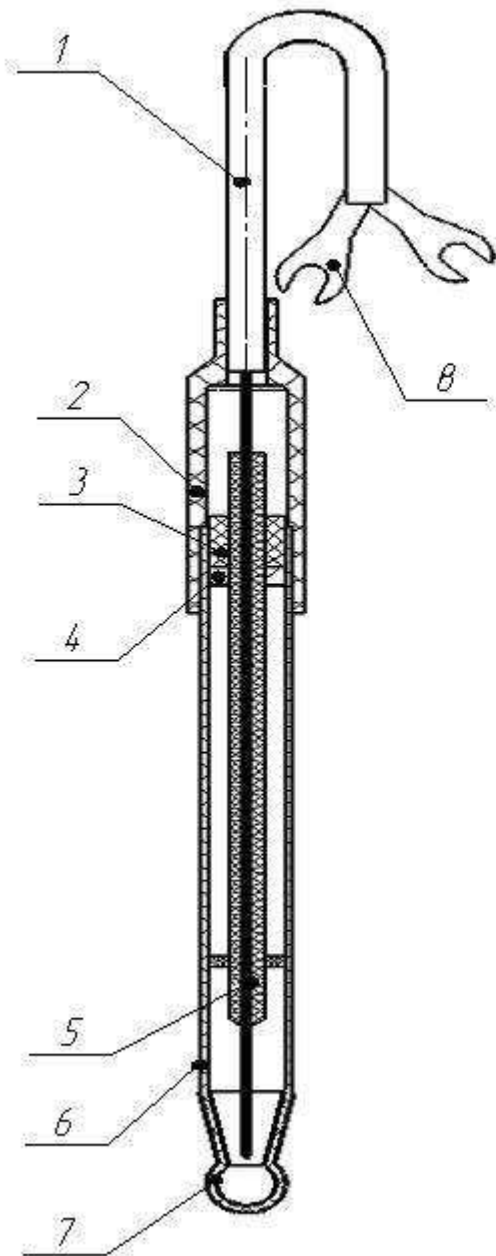
Для герметизации на верхнюю зауженную часть корпуса надевается полиэтиленовый колпачок, внутренняя полость которого заливается эпоксидным компаундом.

### 1.3.2 Принцип действия

1.3.2.1 При погружении электрода в контролируемый раствор между поверхностью индикаторного шарика и измеряемым раствором происходит обмен ионами, в результате которого возникает разность потенциалов, пропорциональная величине рН раствора. Разность потенциалов между измерительным и вспомогательным электродами (потенциал последнего не изменяется от концентрации рН) подается на выход измерительного преобразователя.

1.3.2.2 Разность потенциалов линейно зависит от активности ионов в растворе и от температуры контролируемого раствора.

Изменение температуры раствора влияет на крутизну водородной характеристики электрода.



- 1 - выводной кабель;
- 2 - колпачок;
- 3 - втулка;
- 4 - кольцо;
- 5 - хлорсеребряный контактный полуэлемент;
- 6 - корпус;
- 7 - индикаторный шарик;
- 8 - кабельный наконечник.

Рисунок 1 Конструкция электрода



## 1.4 Маркировка

1.4.1 На электродах должно быть указано:

- условное обозначение электрода;
- товарный знак предприятия-изготовителя;
- заводской порядковый номер по системе нумерации предприятия-изготовителя;
- координата изопотенциальной точки  $pH_i$ ;
- температура анализируемой среды;
- знак утверждения типа по ПР 50.2.009-94;
- дата выпуска (порядковый номер месяца и год);
- ИБЯЛ.418422.087 ТУ.

1.4.2 Шрифты, применяемые для маркировки, должны соответствовать ГОСТ 26.020-80 и чертежам предприятия-изготовителя.

1.4.3 Электроды следует маркировать любым способом, обеспечивающим четкость и сохранность маркировки в течение всего срока службы электрода.

1.4.4 На этикетке первичной упаковки должно быть указано:

- наименование и товарный знак предприятия-изготовителя;
- наименование или условное обозначение электродов;
- дата выпуска (только для единичной упаковки);
- количество и заводские порядковые номера электродов (при упаковывании группы электродов);
- температура хранения и транспортирования;
- штамп ОТК;
- ИБЯЛ.418422.087 ТУ (только для единичной упаковки).

1.4.5 Транспортная маркировка должна быть нанесена непосредственно на тару.

1.4.6 Маркировка транспортной тары должна соответствовать ГОСТ 14192-96, чертежам предприятия-изготовителя и иметь манипуляционные знаки: “ХРУПКОЕ. ОСТОРОЖНО”; “БЕРЕЧЬ ОТ ВЛАГИ”, “ВЕРХ”, “ТРАНСПОРТИРОВАТЬ ПРИ ТЕМПЕРАТУРЕ НЕ НИЖЕ МИНУС 25 °С”.

Транспортная маркировка должна содержать:

а) основные надписи с указанием наименования грузополучателя, наименование пункта назначения;

б) дополнительные надписи с указанием наименования грузоотправителя, наименование пункта отправления, надписи транспортных организаций;

в) информационные надписи с указанием массы брутто и нетто в килограммах, габаритных размеров в сантиметрах (длина, ширина, высота);

г) значение минимальной температуры транспортирования.

Указанные надписи должны наноситься непосредственно на транспортную тару методом штемпелевания эмалью НЦ-25 ГОСТ 5406-84. Надписи наносить на каждое грузовое место в левом верхнем углу с двух сторон.

## 1.5 Упаковка

1.5.1 Электроды упакованы в транспортную тару согласно чертежам предприятия-изготовителя.

1.5.2 Упаковка электродов осуществляется в соответствии с ГОСТ 9.014-78 для условий транспортирования 3 и хранения 1 по ГОСТ 15150-69.

Вариант внутренней упаковки ВУ-1 по ГОСТ 9.014-78.

1.5.3 В каждую упаковку с электродами должен быть вложен паспорт по ГОСТ 2.601-2006 и упаковочный лист, содержащий следующие сведения:

а) товарный знак предприятия-изготовителя;

б) наименование и обозначение электродов;

в) дату упаковки;

г) подпись и штамп ответственного за упаковку и штамп ОТК;

д) массу нетто и массу брутто.

1.5.4 Транспортная тара должна быть опломбирована пломбами ОТК в соответствии с чертежами предприятия-изготовителя.

## 2 Использование по назначению

2.1 Электроды рассчитаны на применение в паре с любым вспомогательным электродом.

Электроды совместно с электродом вспомогательным (сравнения) и электронным преобразователем предназначены для измерения активности ионов водорода.

2.2 Установка электродов в арматуру производится согласно руководству по эксплуатации на используемый прибор.

2.3 Электроды не требуют длительной подготовки и поставляются готовыми к эксплуатации.

2.4 Если в процессе эксплуатации возникает необходимость прервать работу электродов, то их следует извлечь из арматуры, промыть в дистиллированной воде и поместить в раствор соляной кислоты концентрацией 0,1 моль/л или буферный раствор с рН близким к значению изопотенциальной точки электрода.

2.5 При подготовке электродов к эксплуатации после транспортирования, либо находившихся в условиях резко отличающихся от рабочих, необходимо выдержать их при температуре  $(20 \pm 5) ^\circ\text{C}$  в течение 24 ч.

### 2.6 Подготовка к работе

2.6.1 Необходимое оборудование и материалы (из расчета одновременной подготовки 5 электродов)

- |   |                       |
|---|-----------------------|
| - стеклянный стакан на 0,5 дм <sup>3</sup>                        | 1 шт.;                |
| - раствор соляной кислоты концентрацией 0,1 моль/ дм <sup>3</sup> | 0,2 дм <sup>3</sup> ; |
| - электрод (ЭПс-1-7 или ЭПс-2-4, или ЭПс-2-7)                     | 5 шт..                |

Методика приготовления раствора соляной кислоты приведена в приложении А.

2.6.2 Вымочить индикаторные шарики электродов в растворе соляной кислоты в течение суток.

### Примечания

1. Для предотвращения испарения раствора рекомендуется стакан с электродами закрыть сверху полиэтиленом.

2. Рекомендуется перед установкой в прибор провести проверку по трем буферным растворам: калибровочным – 1,68 и 9,18. измерительному – 6,86.

### 3 Техническое обслуживание

3.1 Оперативное обслуживание электродов должно осуществляться специалистом, владеющим техникой потенциометрических измерений и прошедшим инструктаж по технике безопасности на рабочем месте.

3.2 По способу защиты человека от поражения электрическим током электроды соответствуют классу III по ГОСТ 12.2.007.0-75.

3.3 Поверка электродов должна проводиться не реже одного раза в год согласно методикам Р 50.2.035-2004.

К проведению поверки допускаются лица, имеющие опыт работы в аналитической химии, ежегодно проходящие проверку знаний по технике безопасности, владеющие техникой потенциометрических измерений и аттестованные в качестве поверителя.

### 4.Хранение

4.1 Хранение электродов должно соответствовать условиям группы 1 по ГОСТ 15150-69 при температуре от 5 до 40 °С. Данные условия хранения относятся к хранилищам изготовителя и потребителя.

4.2 Воздух помещений, в которых хранятся электроды, не должен содержать вредных примесей, вызывающих коррозию.

4.3 В условиях складирования электроды должны храниться на стеллажах.

4.4 В связи с естественно ограниченным сроком службы электродов срок хранения не должен превышать 6 месяцев со дня изготовления.

### 5 Транспортирование

5.1 Условия транспортирования электродов должны соответствовать условиям группы 3 по ГОСТ 15150-69 при температуре от минус 25 до плюс 50 °С.

5.2 Электроды транспортируются в транспортной таре предприятия-изготовителя в крытых транспортных средствах.

5.3 Во время погрузочно-разгрузочных работ и транспортирования электроды не должны подвергаться резким ударам и воздействию атмосферных осадков.

Способ укладки коробок с электродами на транспортирующее средство должен исключать их перемещение.

Приложение А  
(рекомендуемое)

Методика приготовления раствора соляной кислоты

А.1 Раствор соляной кислоты концентрацией 0,1 моль/дм<sup>3</sup> (рН = 1,1) готовят путем растворения содержимого стандарт-титров для рН-метрии ТУ 2642-001-42218836-96 в дистиллированной воде.

А.2 Перенести стандарт-титр в мерную колбу вместимостью 1 дм<sup>3</sup>, для чего:

- извлечь ампулу из коробки;
- снять этикетку и промыть наружную поверхность дистиллированной водой;
- вставить в мерную колбу воронку;
- с помощью бойка пробить верхнее углубление ампулы;
- перевернув ампулу пробитым отверстием над воронкой, снова пробить ее верхнее углубление и дать выйти содержимому;
- через воронку тщательно промыть изнутри ампулу дистиллированной водой в количестве шестикратного объема ампулы;
- после растворения содержимого ампулы объем жидкости довести до метки на колбе;
- тщательно перемешать содержимое и закрыть пробкой.

А.3 Хранить полученный раствор в плотно закрытой стеклянной или пластмассовой посуде в затемненном месте при температуре не выше 25 °С, предохраняя от воздействия прямых солнечных лучей.

Срок хранения – 1 месяц с момента приготовления.

Приложение Б  
(рекомендуемое)

Таблицы расчетных значений потенциала различных электродных систем

Б.1 Таблица значений потенциала электродных систем ЭПс-1-7 и ЭПв-5

с координатами изопотенциальной точки  $pH_i = 7,2$ ;  $E_i = \text{минус } 20 \text{ мВ}$

Значение потенциала при любой температуре в диапазоне от 0 до плюс 40 °С определяется уравнением:

$$E = E_i - (54,197 + 0,1984 t) \cdot (pH - pH_i),$$

где  $t$  – температура раствора, °С;

$pH_i$ ,  $E_i$  – номинальные значения координаты изопотенциальной точки электродной системы, состоящей из стеклянного и вспомогательного электродов, соответственно  $pH$ , мВ.

pH	Потенциал электродной системы (E, мВ) при температуре раствора (t, °С)				
	0	10	25	30	40
0,00	370,2	384,5	405,9	412,8	427,4
0,50	343,1	356,4	376,4	382,7	396,3
1,00	316,0	328,3	346,8	352,7	365,2
1,50	288,9	300,2	317,2	322,6	334,2
1,68	279,2	290,1	306,5	311,8	323,0
2,00	261,8	272,1	287,6	292,6	303,1
2,50	234,7	244,1	258,0	262,5	272,0
3,00	207,6	216,0	228,5	232,5	241,0
3,50	180,5	187,9	198,9	202,4	209,9
4,00	153,4	159,8	169,3	172,3	178,8
4,50	126,3	131,7	139,7	142,3	147,8
5,00	99,2	103,6	110,1	112,2	116,7
5,50	72,1	75,5	80,6	82,2	85,6
6,00	45,0	47,4	51,0	52,1	54,6
6,50	17,9	19,3	21,4	22,1	23,5
7,00	-9,2	-8,8	-8,2	-8,0	-7,6
7,20	-20,0	-20,0	-20,0	-20,0	-20,0
7,50	-36,3	-36,9	-37,7	-38,0	-38,6
8,00	-63,4	-64,9	-67,3	-68,1	-69,7
8,50	-90,5	-93,0	-96,9	-98,1	-100,8
9,00	-117,6	-121,1	-126,5	-128,2	-131,8
9,50	-144,7	-149,2	-156,1	-158,3	-162,9
10,00	-171,8	-177,3	-185,6	-188,3	-194,0
10,50	-198,9	-205,4	-215,2	-218,4	-225,0
11,00	-225,9	-233,5	-244,8	-248,4	-256,1
11,50	-253,0	-261,6	-274,4	-278,5	-287,2
12,00	-280,1	-289,7	-304,0	-308,5	-318,2

Б.2 Таблица значений потенциала электродных систем ЭПс-2-4 и ЭПв-5 с координатами изопотенциальной точки  $pH_i = 4,2$ ;  $E_i =$  минус 25 мВ

Значение потенциала при любой температуре в диапазоне от плюс 25 до плюс 100 °С определяется уравнением:

$$E = E_i - (54,197 + 0,1984 t) (pH - pH_i),$$

где  $t$  - температура раствора, °С;

$pH_i, E_i$  - номинальные значения координаты изопотенциальной точки электродной системы, состоящей из стеклянного и вспомогательного электродов, соответственно  $pH, мВ$ .

pH	Потенциал электродной системы (E, мВ) при температуре раствора (t, °С)				
	25	40	60	80	100
0,00	223,5	236,0	252,6	269,3	286,0
0,50	193,9	204,9	219,6	234,3	248,9
1,00	164,3	173,8	186,5	199,2	211,9
1,50	134,7	142,8	153,5	164,2	174,9
1,68	124,1	131,6	141,6	151,6	161,6
2,00	105,1	111,7	120,4	129,2	137,9
2,50	75,6	80,6	87,4	94,1	100,9
3,00	46,0	49,6	54,3	59,1	63,8
3,50	16,4	18,5	21,3	24,0	26,8
4,00	-13,2	-12,6	-11,8	-11,0	-10,2
4,20	-25,0	-25,0	-25,0	-25,0	-25,0
4,50	-42,7	-43,6	-44,8	-46,0	-47,2
5,00	-72,3	-74,7	-77,9	-81,1	-84,2
5,50	-101,9	-105,8	-110,9	-116,1	-121,2
6,00	-131,5	-136,8	-144,0	-151,1	-158,3
6,50	-161,1	-167,9	-177,0	-186,2	-195,3
7,00	-190,6	-199,0	-210,1	-221,2	-232,3
7,50	-220,2	-230,0	-243,1	-256,2	-269,3
8,00	-249,8	-261,1	-276,2	-291,3	-306,3
8,50	-279,4	-292,2	-309,2	-326,3	-343,4
9,00	-309,0	-323,2	-342,3	-361,3	-380,4
9,50	-338,5	-354,3	-375,3	-396,4	-417,4
10,00	-368,1	-385,4	-408,4	-431,4	-454,4
10,50	-397,7	-416,4	-441,4	-466,4	-491,4
11,00	-427,3	-447,5	-474,5	-501,5	-528,5
11,50	-456,8	-478,6	-507,5	-536,5	-565,5
12,00	-486,4	-509,6	-540,6	-571,5	-602,5
12,50	-516,0	-540,7	-573,6	-606,6	-639,5
13,00	-545,6	-571,8	-606,7	-641,6	-676,5
13,50	-575,2	-602,8	-639,7	-676,6	-713,5
14,00	-604,7	-633,9	-672,8	-711,7	-750,6

Б.3 Таблица значений потенциала электродных систем ЭПс-2-7 и ЭПв-5 с координатами изопотенциальной точки рНи = 7,0; Еи = минус 50 мВ

Значение потенциала при любой температуре в диапазоне от плюс 25 до плюс 100 °С определяется уравнением:

$$E = E_i - (54,197 + 0,1984 t) \cdot (pH - pN_i),$$

где t – температура раствора, °С;

pNi, Ei – номинальные значения координаты изопотенциальной точки электродной системы, состоящей из стеклянного и вспомогательного электродов, соответственно рН, мВ.

рН	Потенциал электродной системы (Е, мВ) при температуре раствора (t , °С)				
	25	40	60	80	100
0,00	364,1	384,9	412,7	440,5	468,3
0,50	334,5	353,9	379,7	405,4	431,2
1,00	304,9	322,8	346,6	370,4	394,2
1,50	275,4	291,7	313,6	335,4	357,2
1,68	264,7	280,5	301,7	322,8	343,9
2,00	245,8	260,7	280,5	300,3	320,2
2,50	216,2	229,6	247,5	265,3	283,2
3,00	186,6	198,5	214,4	230,3	246,1
3,50	157,0	167,5	181,4	195,2	209,1
4,00	127,5	136,4	148,3	160,2	172,1
4,50	97,9	105,3	115,3	125,2	135,1
5,00	68,3	74,3	82,2	90,1	98,1
5,50	38,7	43,2	49,2	55,1	61,1
6,00	9,2	12,1	16,1	20,1	24,0
6,50	-20,4	-18,9	-16,9	-15,0	-13,0
7,00	-50,0	-50,0	-50,0	-50,0	-50,0
7,50	-79,6	-81,1	-83,1	-85,0	-87,0
8,00	-109,2	-112,1	-116,1	-120,1	-124,0
8,50	-138,7	-143,2	-149,2	-155,1	-161,1
9,00	-168,3	-174,3	-182,2	-190,1	-198,1
9,50	-197,9	-205,3	-215,3	-225,2	-235,1
10,00	-227,5	-236,4	-248,3	-260,2	-272,1
10,50	-257,0	-267,5	-281,4	-295,2	-309,1
11,00	-286,6	-298,5	-314,4	-330,3	-346,1
11,50	-316,2	-329,6	-347,5	-365,3	-383,2
12,00	-345,8	-360,7	-380,5	-400,3	-420,2
12,50	-375,4	-391,7	-413,6	-435,4	-457,2
13,00	-404,9	-422,8	-446,6	-470,4	-494,2
13,50	-434,5	-453,9	-479,7	-505,4	-531,2
14,00	-464,1	-484,9	-512,7	-540,5	-568,3