

**КОНДУКТОМЕТР ПЕРЕНОСНОЙ  
ЦИФРОВОЙ  
КПЦ-026**

Руководство по эксплуатации  
КПЦ120.00.00.000 РЭ

**[ЗАКАЗАТЬ: КПЦ-026](#)**

## СОДЕРЖАНИЕ

1	Назначение .....	3
2	Технические характеристики .....	3
3	Условия эксплуатации .....	4
4	Устройство и принцип работы .....	4
5	Указания мер безопасности .....	7
6	Подготовка к работе .....	7
7	Проведение измерений кондуктометром .....	9
8	Техническое обслуживание .....	10
9	Поверка .....	11
9.1	Общие положения .....	11
9.2	Операции поверки .....	11
9.3	Средства поверки.....	11
9.4	Условия проведения поверки .....	11
9.5	Проведение поверки .....	11
9.6	Оформление результатов поверки .....	14
10	Правила транспортирования и хранения .....	14



**Вскрытие корпуса прибора приводит к нарушению пломбы, что лишает права на бесплатное гарантийное обслуживание.**

Настоящее руководство по эксплуатации предназначено для изучения устройства, принципа работы, а также правил эксплуатации, технического обслуживания и хранения кондуктометров переносных цифровых КПЦ-026.

## 1. НАЗНАЧЕНИЕ

Кондуктометры переносные цифровые КПЦ-026 (далее – кондуктометр) предназначены для оперативных и лабораторных измерений удельной электропроводности (далее – УЭП) воды и слабо концентрированных водных растворов (далее – пробы), температуры пробы и УЭП, приведенной к температуре 25 °С.

Кондуктометр, состоящий из соединенных кабелем блока датчиков и измерительного блока, размещается в пластмассовом контейнере.

Кондуктометр выпускается в трех модификациях:

- КПЦ-026 - базовая модель с пластмассовым блоком датчиков;
- КПЦ-026.Ф - модификация, снабженная Н-катионитовым фильтром;
- КПЦ-026.Т - модификация со стеклянным блоком датчиков.

На контейнере КПЦ-026.Ф устанавливаются Н-катионитовый фильтр и двухходовый кран, позволяющий пропускать поток пробы в блок датчиков напрямую, либо через Н-катионитовый фильтр (см. рис.2).

## 2. ТЕХНИЧЕСКИЕ ХАРАКТЕРИСТИКИ

- |   |                         |                |
|---|-------------------------|----------------|
| 2.1. Диапазон измеряемых УЭП ( $\chi_t$ ), мкСм/см  | от 0,04 до 40000.       |                |
| с поддиапазонами:   | число на ЖКИ:           |                |
| 0,040 - 0,099   | 40,00 - 99,99 (нСм/см)  | символ на ЖКИ: |
| 0,100 - 0,999   | 100,0 - 999,9 (нСм/см)  | п              |
| 1,000 - 9,999   | 1,000 - 9,999 (мкСм/см) | μ              |
| 10,00 - 99,99   | 10,00 - 99,99 (мкСм/см) | μ              |
| 100,0 - 999,0   | 100,0 - 999,9 (мкСм/см) | μ              |
| 1000 - 9999   | 1,000 - 9,999 (мСм/см)  | m              |
| 10000 - 40000   | 10,00 - 40,00 (мСм/см)  | m              |
| 2.2. Диапазон измерений температуры пробы   | от 5 до 95°С.           |                |
| 2.3. Диапазон температур пробы при измерении приведенной УЭП  | от 5 до 70°С.           |                |
| 2.4. Пределы допускаемой основной относительной погрешности измерения УЭП при температуре окружающей среды (20±5) °С:   |                         |                |
| для КПЦ-026 и КПЦ-026.Ф   | ± 1.0%;                 |                |
| для КПЦ-026.Т   | ± 0.5%.                 |                |
| 2.5. Пределы допускаемой абсолютной погрешности измерения температуры пробы ± 0,3°С.  |                         |                |
| 2.6. При изменении температуры пробы на каждые ±10°С отклонения от температуры приведения (в диапазоне от 5 до 70 °С) допускается увеличение допускаемой основной относительной погрешности приведенной УЭП не более чем на 0,5 предела допускаемой основной относительной погрешности измерений УЭП. |                         |                |
| 2.7. Пределы дополнительной погрешности измерения УЭП при изменении температуры окружающей среды на каждые ±10 °С в диапазоне от 5 до 50 °С ± 0,25%.  |                         |                |
| 2.8. Термический коэффициент приведения УЭП   | от 1,50 до 2,30%/°С.    |                |
| 2.9. Предельные параметры контролируемой среды:   |                         |                |
| температура   | от 5 до 95°С;           |                |
| расход  | не более 30 л/ч;        |                |
| содержание взвешенных веществ   | не более 5 мг/кг.       |                |
| 2.10. Время установления рабочего режима  | не более 4с.            |                |
| 2.11. Напряжение питания  | 5,5 ± 1 В.              |                |
| 2.12. Срок непрерывного питания от полностью заряженной батареи с номинальной емкостью 450 мАчас  | 500ч.                   |                |
| 2.13. Полный средний срок службы  | не менее 10 лет         |                |

### 3. УСЛОВИЯ ЭКСПЛУАТАЦИИ

3.1. Кондуктометр работает при параметрах окружающей среды :  
температура, от 5 до 50 °С  
относительная влажность при температуре 35 °С, до 80%  
давление от 84 до 106,7 кПа

3.2. Кондуктометр устойчив к воздействию синусоидальных вибраций частотой до 25 Гц с амплитудой не более 0,1 мм.

### 4. УСТРОЙСТВО И ПРИНЦИП РАБОТЫ

4.1. Блок датчиков кондуктометра содержит датчик температуры и две кондуктометрические ячейки (датчики УЭП), образованные тремя электродами из нержавеющей стали. Электроды датчиков УЭП и выводы датчика температуры соединены с измерительным блоком гибким экранированным кабелем.

Датчик малых УЭП выполнен как коаксиальный. Рабочим электродом датчика является внешний цилиндр коаксиала, а его центральный электрод, в который вмонтирован терморезистор (датчик температуры), является общим для обеих ячеек. Датчик больших УЭП выполнен в виде цилиндрического канала между торцами общего и рабочего электродов.

При использовании блока датчиков в качестве проточного, проба поступает в него снизу, со стороны ввода кабеля и датчика малых УЭП, перпендикулярно продольной оси последнего, чем обеспечивается промывка кольцевого зазора между электродами и удаление пузырьков. Далее проба проходит по каналу датчика больших УЭП и сливается через верхний штуцер, являющийся продолжением рабочего электрода этого датчика. Слив пробы должен быть свободным. При использовании блока датчиков в качестве погружного он опускается в контролируемую жидкость датчиком больших УЭП вниз.

4.2. Измерительный блок размещен в пластмассовом корпусе, на лицевой панели которого (Рис. 4) находятся:

- кнопка включения (переключения) в режим измерения температуры ("t°");
- кнопка включения (переключения) в режим измерения фактической УЭП ("χ<sub>t</sub>");
- кнопка включения (переключения) в режим измерения приведенной УЭП ("χ<sub>25</sub>");
- кнопка выключения ("Выкл");
- жидкокристаллический индикатор (далее: ЖКИ).

На задней панели блока находится крышка отсека для размещения батареи автономного питания. Разъем для подключения сетевого блока питания (выпрямителя) расположен на боковой поверхности измерительного блока слева от ЖКИ.

В нижнем торце измерительного блока установлены кнопки:

- КЛБ- включает / выключает (при повторном нажатии) режим калибровки;
- "+" - увеличивает показания;
- "-" - уменьшает показания.

4.3. Принцип действия кондуктометра.

Кондуктометр является автоматическим прибором с микропроцессорным управлением. Измерительная схема кондуктометра представляет собой многоканальный омметр, состоящий из источника измерительного тока, управляемого с помощью цифро-аналогового преобразователя (ЦАП), бесконтактного коммутатора контролируемых цепей и аналого-цифрового преобразователя (АЦП). Задавая входные коды ЦАП и фиксируя выходные коды АЦП, микропроцессор (МП) кондуктометра циклически измеряет сопротивления датчиков температуры и УЭП, расположенных в блоке датчиков

Пропускаемый по измеряемой цепи ток представляет собой знакопеременные импульсы, амплитуда которых автоматически подбирается так, чтобы получить на входе

АЦП как можно большее напряжение (минимум относительной погрешности преобразования), а их продолжительность - так, чтобы паразитные емкости, шунтирующие измеряемое сопротивление, успевали полностью заряжаться, но заряды, накапливающиеся на емкостях двойных поляризованных слоев между жидкостью и электродами датчика УЭП, не создавали разности потенциалов, достаточной для электрического пробоя этих слоев. Для повышения помехоустойчивости за измеренное значение каждого из сопротивлений принимается усредненный результат нескольких отсчетов, выполненных в течение 20 мс (одного периода сети 50 Гц).

Каждый цикл начинается с процедуры автокалибровки, позволяющей проверить исправность кондуктометра, состояние батареи питания и исключить погрешности измерения, причиной которых является экземплярный разброс, зависимость от температуры или непостоянство во времени параметров микросхем и других элементов схемы омметра.

Выполнив измерения, МП выключает питание омметра и выполняет программу расчетов. Приведение измеренной УЭП к температуре 25 °С выполняется по выбранному пользователем при калибровке кондуктометра значению термического коэффициента УЭП раствора. При измерении малых УЭП учитывается температурная зависимость УЭП теоретически чистой воды.

Предназначенную для вывода на ЖКИ информацию о значении измеренного параметра (в зависимости от того, которая из пусковых кнопок - "t°", "χ<sub>t</sub>" или "χ<sub>25</sub>" - была нажата последней) МП передает в ОЗУ блока индикации, после чего в режиме покоя ожидает начала следующего цикла. Циклы измерения, расчета и вывода информации на ЖКИ повторяются один раз в секунду.

При питании от батареи кондуктометр в течение 30 секунд работает в нормальном режиме, после чего переходит в режим минимального потребления (на ЖКИ виден символ "М"), выполняя измерения только один раз в минуту, а через 15 минут выключается совсем. Для возврата в нормальный режим измерения необходимо вызвать на ЖКИ любой из двух не вызванных параметров. Вызов уже вызванного параметра не приводит к изменению режима работы прибора.

#### 4.4. Индикация результатов измерения.

При индикации значения приведенной УЭП на ЖКИ кондуктометра выводятся четыре значащих цифры результата расчета, десятичная запятая и (под цифрой младшего разряда) символ (n, μ или m), указывающий единицы измерения (соответственно: нано-, микро- или миллиСименс на сантиметр). При индикации фактической УЭП символ единиц измерения дополняется символом °С (правее младшего разряда). При индикации температуры на ЖКИ выводятся три значащих цифры, запятая и символ °С.

Переключение режимов индикации для малых проводимостей.

При измерении проводимостей менее 1 мкСм в режимах УЭП(t) и УЭП(25) появилась возможность индцировать значения не только в нСм (как было ранее), но и в мкСм. Т.е. диапазоны проводимостей 0,04мкСм – 0,099 мкСм и 0,1мкСм – 0,999мкСм могут индцироваться как 40,00 – 99,99 нСм и 100,0 – 999,9 нСм, а так же и в виде 0,040 – 0,099 мкСм и 0,100 – 0,999 мкСм, соответственно. Заводская настройка предусматривает индикацию проводимостей менее 1 мкСм в наноСименсах. Для переключения режимов индикации малых проводимостей необходимо выполнить следующие действия. При выключенном состоянии прибора нажать кнопку «КЛБ.» и удерживая её в нажатом состоянии включить прибор в работу любой из клавиш выбора измеряемого параметра. После включения прибора продолжать удерживать кнопку «КЛБ.» в нажатом состоянии до появления на индикаторе показаний -26-, после чего кнопку «КЛБ.» отпустить. Режим индикации будет сохранён в энергонезависимой памяти прибора, т.е. выбранный режим индикации будет действовать и при всех последующих включениях прибора, до тех пор, пока не будет опять произведена процедура переключения режимов индикации малых проводимостей, описанная выше.

#### 4.5. Самодиагностика

МП способен распознавать некоторые виды повреждений, приводящих к ошибкам при определении УЭП. В этом случае он выводит на ЖКИ кодированное сообщение об отказе:

Изображение на ЖКИ	Наиболее вероятная причина	Метод устранения
ЖКИ пуст, случайный набор знаков или постоянно видны "8888" или "-26-".	1. Разряжена батарея 2. Отказ блока питания 3. Отказ кондуктометра	1. Заменить батарею 2. Замена или ремонт 3. Ремонт кондуктометра
Мигает символ "Батарея"	Разряжена батарея	Заменить
AL 0	Ошибка при проверке памяти коэффициентов. При обработке ошибки в сбойную ячейку будет записан новый коэффициент, соответствующий настройке по средним значениям.	Данная ошибка возникает при включении кондуктометра, или в режиме калибровки. При возникновении данной ошибки пользователю необходимо кратковременно нажать на кнопку «КЛБ». Если после отпускания кнопки «КЛБ» ошибка не исчезнет, то кондуктометр подлежит ремонту на предприятии – изготовителе. Если работа прибора восстановится, то необходима его проверка по эталонному кондуктометру и повторная калибровка по необходимому параметру.
AL 1	Величина проводимости не попадает в интервал измерений. Данная ситуация возможна при отсутствии пробы, попадании воздушного пузыря в ячейки, обрыве линии связи блока датчиков с измерительным блоком (кабель, разъёмы).	Проверить поступление пробы в ячейки, отсутствие воздушных пузырей, подключение кондуктометра к блоку ячеек. Если не удаётся восстановить работу кондуктометра, он подлежит ремонту на предприятии – изготовителе.
AL 2	Величина проводимости не попадает в интервал измерений. Данная ситуация возможна при проводимости пробы более 40000 мкСм, наличии остатков пробы в полости ячейки для малых УЭП и отсутствии пробы в полости ячейки для больших УЭП, попадании влаги в распаечную коробку ячейки, коротком замыкании в линии связи блока датчиков с измерительным блоком (кабель, разъёмы).	Если при подаче пробы менее 40000 мкСм/см работоспособность прибора не восстановится, то кондуктометр подлежит ремонту на предприятии – изготовителе.
AL 3	Замасленность электродов ячеек.	Промыть рабочие полости ячеек.
AL 4	Не соблюдение температурного диапазона при калибровке термометра или превышение ограничения при вводе константы $\alpha$ .	Калибровать термометр кондуктометра при температуре $25,0 \pm 5,0^\circ\text{C}$ или $55,0 \pm 10,0^\circ\text{C}$ . Или вводить в диапазоне $\alpha=2,000 \pm 1,000$ .
AL 5	Выход из строя термодатчика, или обрыв линии связи блока датчиков с измерительным блоком (кабель, разъёмы).	Ремонт на предприятии – изготовителе.
AL 6	Выход из строя термодатчика, или короткое замыкание в линии связи блока датчиков с измерительным блоком (кабель, разъёмы).	Ремонт на предприятии – изготовителе.
AL 7 AL 8 AL 9 AL10 AL11	Внутренняя системная ошибка. Ошибка возможна из за разряда батарей, или появляется случайно при воздействии значительной помехи по цепи питания, или по входной цепи.	Выключить питание кондуктометра, и через некоторое время включить его вновь. Если ошибка не пропадает при питании от сетевого источника, кондуктометр подлежит ремонту на предприятии – изготовителе.

Следует отметить, что кондуктометр имеет независимые каналы измерения проводимостей ячеек и сопротивления термодатчика. Поэтому, при выходе из строя одного из каналов измерения, может измерять остальные параметры. Так, при выходе из строя термометра кондуктометр может измерять и индицировать УЭП(t), а при вызове значений температуры или УЭП(25) будет сформировано сообщение AL5 или AL6, в зависимости от типа неисправности. При неисправности канала измерения проводимостей кондуктометр может измерять и индицировать значения температуры, а при вызове значений УЭП(t) или УЭП(25) будет сформировано сообщение AL1 или AL2, в зависимости от типа неисправности. В случае неисправности обоих каналов измерения, при вызове значений УЭП(25) и УЭП(t) будет сформировано сообщение AL1 или AL2, а при вызове значений температуры – AL5 или AL6, в зависимости от типа неисправности.

## 5. УКАЗАНИЯ МЕР БЕЗОПАСНОСТИ

5.1. Производить обслуживание и эксплуатировать кондуктометр имеют право лица, ознакомившиеся с настоящим руководством по эксплуатации, правилами работы с химическими растворами и с правилами техники безопасности при эксплуатации электроустановок.

5.2. При питании от встроенной батареи кондуктометр не создает опасности поражения электрическим током при работе в помещениях любых категорий.

5.3. При питании кондуктометра от сетевого выпрямителя, последний сначала присоединяется к кондуктометру, а потом включается в сеть. Отключение выполняется в обратном порядке.

**Категорически запрещается при питании от выпрямителя прикасаться к его шнуру или корпусу влажными руками и выключать выпрямитель из розетки, вытягивая его за шнур.**

5.4. Если выпрямитель подвергался механическим ударам или на него попала вода, необходимо проверить сопротивление изоляции между объединенными контактами выходного разъема и штырями сетевой вилки выпрямителя.

**5.5. Категорически запрещается пользоваться блоком питания, у которого сопротивление изоляции менее 20 МОм (испытательное напряжение 500 В постоянного тока).**

## 6. ПОДГОТОВКА К РАБОТЕ

6.1. При расконсервации кондуктометра после транспортировки вскрыть тару и проверить соответствие комплектации паспорту. Если прибор транспортировался или хранился при отрицательной температуре, перед вскрытием транспортной тары он должен быть выдержан при комнатной температуре в течение 24 часов.

6.2. Отделить Н-катионитовый фильтр от контейнера и датчика. Активировать в течение 1 часа 200 см<sup>3</sup> сухой смолы типа КУ-2 в 0,5 литра 5% раствора HCl. 3-4 раза промыть смолу обессоленной водой и поместить ее в полость фильтра, оставив незаполненными 2-3 см его длины. Заполнить полость фильтра обессоленной водой так, чтобы в нем не осталось пузырьков воздуха. Восстановить гидравлическую схему прибора и закрепить фильтр на контейнере.

6.3. Установить в кондуктометр источник автономного питания, для чего следует:

- открыть крышку батарейного отсека;
- соблюдая полярность, уложить четыре гальванических элемента или аккумулятора;
- закрыть крышку отсека.

**Запрещается устанавливать в кондуктометр разнотипные или не одинаково разряженные элементы.**

6.4. При заводской калибровке кондуктометра в программу расчета приведенной УЭП



записывается термический коэффициент УЭП пробы (ТКУ), равный 2,00 %°C. Если кондуктометр должен работать с пробой, ТКУ которой не равен этой величине, введите в кондуктометр в режим калибровки и установите требуемое значение ТКУ. Для этого:

1. Подключите к кондуктометру блок питания и включите его в сеть.
2. Для калибровки прибора необходимо подать пробу и дождаться стабилизации показаний.
3. Вход в режим калибровки осуществляется при включенном приборе.

Для входа в режим калибровки следует нажать кнопку «КЛБ», и удерживать её нажатой в течение 5 секунд, до момента гашения индикатора. После погашения индикатора отпустить кнопку «КЛБ». Признаком того, что прибор находится в режиме калибровки, является прерывистость показаний индикатора, т.е. мигание с частотой приблизительно один раз в секунду. В режиме калибровки прибор не осуществляет текущих измерений, а фиксирует последнюю величину на момент входа в режим калибровки. Поэтому, для качественной калибровки, необходимо, чтобы показания стабилизировались до момента входа в калибровку.

Кнопки «+» и «-» служат для подстройки индицируемой величины под показания образцового прибора.

Выход из режима калибровки осуществляется также путём нажатия на кнопку «КЛБ» и удержания её в течение 2 секунд, также до момента гашения индикатора. После погашения индикатора отпустить кнопку «КЛБ».

При этом новые калибровочные константы будут занесены в энергонезависимую память прибора и останутся неизменными до следующей калибровки.

6.5. В случае, если пользователь хочет отказаться от калибровки следует нажать любую другую клавишу выбора индицируемого параметра, кроме того, который находился на калибровке. Т.е., если прибор находился в режиме калибровки температуры, то выход из режима калибровки возможен при нажатии на клавишу УЭП(25) или УЭП(t).

6.6. Режим калибровки возможен и при питании от батарей, однако следует обратить внимание на то, что режим автовыключения сохраняется в том же алгоритме. В случае, если при работе от батарей в режиме калибровки пользователь захочет продлить время работы прибора путём нажатия на клавишу выбора другого параметра индикации, это приведёт и к сбросу режима программирования. Поэтому, длительность режима калибровки при работе от батарей не может превышать 15 минут.

6.7. В режиме калибровки термического коэффициента приведения  $\alpha$ , введено программное ограничение, т.е.  $\alpha$  может меняться на  $\pm 1,000$  %. Таким образом  $\alpha$  может принимать значения  $2,000 \pm 1,000$  %. Калибровка температуры осуществляется по 2 точкам:  $25,0 \pm 5,0$  °C и  $55,0 \pm 10,0$  °C.

6.8. В случае, если нет необходимости точно измерять температуры более 40,0 °C, вторую калибровку при  $55,0 \pm 10,0$  °C можно не проводить, а ограничиться калибровкой по первой точке.

6.9. При входе в калибровку, калибруемый прибор самостоятельно определяет точку калибровки и начало калибровки каждый раз осуществляется от точки середины диапазона, т.е. от 25,00 и 55,00 для первой и второй точки соответственно. При калибровке введено программное ограничение на диапазон вводимых температур  $\pm 5,0$  °C  $\pm 10,0$  °C для первой и второй точки соответственно.

6.10. В случае, если пользователь попытается ввести температуру вне указанных диапазонов, будет выдано предупредительное сообщение AL4. Так, если при калибровке в первой точке, пользователь попытается ввести температуру ниже 20,00, то при нажатии на кнопку «-» будет выдано предупредительное сообщение AL4, и изменения показаний температуры не произойдёт, также при вводе температуры более 30,00 при нажатии на кнопку «+» будет выдано сообщение AL4. Аналогично при калибровке во второй точке.

6.11. Калибровку кондуктометрических ячеек желательно проводить на воде с проводимостью наиболее близкой к рабочей. Так как прибор автоматически выбирает ячейку



для работы и пользователю это не доступно, то при калибровке необходимо быть уверенным, что калибруется именно та ячейка, которая нужна. Т.е. для калибровки ячейки для обессоленных вод необходимо подать пробу с проводимостью менее 10 мкСм, при калибровке другой ячейки необходимо подать пробу с проводимостью более 100 мкСм. При соблюдении этих условий прибор будет гарантированно калибровать именно ту ячейку, которую нужно.

## 7. ПРОВЕДЕНИЕ ИЗМЕРЕНИЙ КОНДУКТОМЕТРОМ

7.1. Блок датчиков кондуктометра может использоваться как погружной (для измерения параметров ограниченного количества находящейся в сосуде пробы) или как проточный (для измерения параметров пробы, непрерывно поступающей из пробоотборного устройства).

Для выполнения измерений раскройте контейнер и установите его на горизонтальной поверхности, выдвинув до отказа его опорный кронштейн.

7.1.1. Измерение УЭП погружным блоком датчиков.

**Измерения погружным способом можно производить для растворов с УЭП более 100 мкСм/см!**

Отсоедините шланг (9) от входного штуцера блока датчиков, отвинтите винт обоймы (3) и снимите блок датчиков с панели (5) (см. рис. 2). Опустите блок датчиков в сосуд с пробой до уровня, отмеченного пунктиром на рис. 3.

Промойте внутреннюю полость блока датчиков пробой, несколько раз опуская и поднимая блок датчиков так, чтобы проба вытекала из него. Вновь опустите блок датчиков в жидкость, следя за тем, чтобы в его канале не осталось пузырьков воздуха, которые могут исказить результаты измерения.

Если при включении кондуктометра с блоком датчиков, погруженным в пробу до уровня кольцевой метки, на ЖКИ появится сообщение "AL 1" (УЭП пробы меньше нижнего предела рабочего диапазона датчика больших УЭП), опустите блок датчиков ниже, но так, чтобы боковой штуцер блока датчиков не касался пробы.

Если форма или размеры сосуда с пробой не позволяют погрузить в нее блок датчиков, промойте и заполните блок датчиков, всасывая в него пробу резиновой грушей.

**Не допускайте попадания пробы в полость груши. Вынесенная из нее примесь может существенно исказить результат измерения.**

7.1.2. Измерение УЭП проточным блоком датчиков

Соберите проточную гидравлическую схему измерений, пользуясь полихлорвиниловыми или резиновыми трубками. Силиконовыми трубками, особенно при измерениях малых УЭП, пользоваться не рекомендуется, поскольку они проницаемы для углекислого газа, попадание которого в пробу может исказить результат измерения.

Поставьте рукоятку крана-переключателя в горизонтальное положение. После выхода пузырьков из гидравлического тракта отрегулируйте расход пробы. Он должен быть не менее 2 литров в час, но не более 30 литров в час, если Н-фильтр не включен, и не более 10 литров в час при включении Н-фильтра (рукоятка крана-переключателя установлена вертикально).

**Колонка Н-фильтра во время измерения всегда должна быть заполнена пробой во избежание воздушных присосов.**

7.1.3. В тех случаях, когда расход измеряемой пробы значительно превышает, рекомендуемые значения для подачи пробы в гидросистему прибора применяется пробоотборное устройство (пробоотборник). Пробоотборник имеет зажимное устройство для крепления на раздаточной трубке, игольчатый клапан и патрубок для слива. Пробоотборник соединяется с гидросистемой прибора двумя трубками: вход и выход пробы.

Для подачи пробы в гидросистему пробоотборник зажимным устройством насаживается на раздаточную трубку и фиксируется с помощью имеющегося колпачка с накаткой. Клапан в это время открыт, и вся проба сливается через сливной патрубок.


Постепенно закрывая вентиль установить необходимый проток пробы ( $\approx 30$  л/час) через гидросистему прибора.

Зажимное устройство пробоотборника рассчитано на раздаточные трубки диаметром 12, 14 или 16 мм с помощью сменных наборов втулка-прокладка. Два сменных набора размещены в контейнерах на крышке футляра.

7.2. Выждите 3-5 минут для стабилизации режима блока датчиков (и фильтра).

7.3. Нажмите кнопку с обозначением параметра, который Вы хотите измерить (" $t^\circ$ ", " $\chi_t$ " или " $\chi_{25}$ "). Для вызова на ЖКИ другого параметра нажмите на соответствующую кнопку.

При работе от сетевого источника питания прибор осуществляет измерения непрерывно с интервалом 1 раз в секунду, до тех пор, пока не будет выключен клавишей «ВЫКЛ.».

При работе от батарей включается режим «автовывключение». Интервал автовывключения составляет 15 минут. Начало отсчёта интервала начинается с момента нажатия на клавишу выбора индицируемого параметра, отличающегося от индицируемого ранее. Т.е., если прибор был включён клавишей  $^\circ\text{C}$  и находился в режиме индикации температуры, то автовывключение произойдёт через 15 минут после нажатия на клавишу УЭП(t) или УЭП(25). При нажатии на клавишу  $^\circ\text{C}$  интервал автовывключения будет отсчитываться с момента включения прибора клавишей  $^\circ\text{C}$ . Всё выше сказанное в равной степени относится к любой из клавиш выбора индицируемого параметра. Индикацией режима работы от батарей является символ  в левой верхней части индикатора. При разряде батарей этот символ начинает мигать, однако работоспособность прибора сохраняется ещё некоторое время, продолжительность которого зависит от качества применяемых батарей.

При питании от батареи кондуктометр в течение 30 секунд работает в нормальном режиме, после чего переходит в режим минимального потребления (на ЖКИ виден символ "М"), выполняя измерения только один раз в минуту, а через 15 минут выключается совсем. Для возврата в нормальный режим измерения необходимо вызвать на ЖКИ любой из двух не вызванных параметров. Вызов уже вызванного параметра не приводит к изменению режима работы прибора.

Возможно использование аккумуляторов, с зарядкой их во внешнем зарядном устройстве. При работе прибора от сети зарядки элементов не происходит.

7.4. По окончании измерений выключите Н-фильтр, поставив рукоятку крана-переключателя горизонтально. Если прибор использовался для измерения УЭП, превышающих 200 мкСм/см, промойте его гидравлический тракт обессоленной водой. Закрепите блок датчиков на контейнере. Закройте контейнер и до упора вдавите в него кронштейн.

7.5. Если ожидаемый перерыв в использовании кондуктометра превышает один месяц, батарея должна быть вынута из прибора и может храниться в сухом прохладном месте для последующего использования.

**Длительное хранение кондуктометра с установленной в нем батареей запрещается.**

## **8. ТЕХНИЧЕСКОЕ ОБСЛУЖИВАНИЕ**

8.1. Для надежной работы кондуктометра должны соблюдаться условия эксплуатации и указания разделов 3, 5, 6, 7 и 8 настоящего паспорта.

8.2. Два раза в год блок датчиков кондуктометра следует на 15-20 минут заполнить 5 % раствором щелочи, а затем промыть дистиллированной водой. Такую же процедуру необходимо выполнять при появлении на ЖКИ текста "AL 3".

8.3. Кондуктометр поверяется согласно требованиям раздела 9.

## 9. ПОВЕРКА

### Общие положения

Настоящая методика поверки распространяется на кондуктометры переносные автоматические КПЦ-026 и устанавливает методы и средства поверки.

Межповерочный интервал – 1 год.

### Операции поверки

Наименование операции	Пункт методики
1. Внешний осмотр	5.1
2. Опробование	5.2
3. Определение абсолютной погрешности измерений температуры	5.3
4. Определение основной относительной погрешности измерений УЭП	5.4
5. Определение изменений показаний кондуктометра при изменении температуры пробы	5.5

### Средства поверки

Наименование	Основные характеристики
Кондуктометр лабораторный КЛ-С-1А	диапазон измерений УЭП $10^{-6} \dots 100$ См/м, погрешность измерений $\pm 0.25$ %
Термостат U15	Погрешность стабилизации температуры $\pm 0.02$ °С.
Контрольные растворы	Растворы NaCl в дистиллированной воде с УЭП в диапазоне $10 \dots 20$ мкСм/см – 5 л; растворы NaCl в дистиллированной воде с УЭП в диапазоне $1000 \dots 2000$ мкСм/см – 5 л.
Термометр ртутный лабораторный ТЛ-4	Диапазон измерения $0 \dots 55$ °С, погрешность измерения $\pm 0.2$ °С.

Допускается замена средства поверки на аналогичное по назначению и метрологическим характеристикам.

Средства измерений должны быть исправны, иметь техническую документацию и свидетельства о поверке, а оборудование – свидетельства о техническом обслуживании.

### Условия проведения поверки

Поверка должна производиться при нормальных условиях:

температура окружающего воздуха,	$20 \pm 5$ °С
относительная влажность,	от 30 до 80%
атмосферное давление,	от 84 до 106,7 кПа
напряжение питания,	от 187 до 242 В
частота питающей сети,	$50 \pm 1$ Гц
внешние электромагнитные поля	только магнитное поле Земли
механические воздействия	отсутствуют

### Проведение поверки

#### 9.5.1 Внешний осмотр.

При внешнем осмотре должно быть установлено соответствие поверяемого кондуктометра следующим требованиям:

- кондуктометр имеет паспорт;
- комплектация кондуктометра соответствует паспорту;
- все надписи на измерительном блоке читаются свободно;
- следы механических повреждений корпусов, разъемов, кнопок и кабелей

отсутствуют;

- следы протечек в местах соединения трубок со штуцерами, протечек из уплотнений блока датчиков, крана и Н-фильтра и протечек в корпус блока датчиков отсутствуют.

#### 9.5.2 Опробование кондуктометра.

Собрать схему поверки, показанную на рис.1. Опробование выполняется с учетом указаний раздела 6.4 РЭ в следующем порядке:

1. Подключите к кондуктометру блок питания и включите его в сеть.
2. В течение 10 минут пропускайте через блок датчиков поверяемого кондуктометра и датчик лабораторного кондуктометра раствор с малой УЭП при расходе 2-3 литра в час.
3. Включите кондуктометр кнопкой "t°" в режим измерения температуры. Если появившийся на ЖКИ результат измерения не совпадает с температурой, которую показывает образцовый термометр, то проведите калибровку в соответствии с 6.4 настоящего РЭ. (**Примечание** – Поскольку в расчете индицируемого на ЖКИ числа используются параметры, способные принимать только целочисленные значения, точное совпадение показаний термометра и ЖКИ кондуктометра может оказаться недостижимым. В исправном приборе разность этих показаний не превышает 0,1 °С).
4. В течение 10 минут пропускайте через блок датчиков поверяемого кондуктометра и датчик образцового кондуктометра раствор с малой УЭП. Включите кондуктометр кнопкой "χt" в режим измерения УЭП. Если появившийся на ЖКИ результат измерения не совпадает со значением УЭП, которое показывает образцовый кондуктометр, то проведите калибровку в соответствии с 6.4 РЭ.
5. В течение 10 минут пропускайте через блок датчиков поверяемого кондуктометра и датчик образцового кондуктометра раствор с большой УЭП. Включите кондуктометр кнопкой "χt" в режим измерения УЭП. Если появившийся на ЖКИ результат измерения не совпадает со значением УЭП, которое показывает образцовый кондуктометр, то проведите калибровку в соответствии с 6.4 настоящего РЭ.
6. Зафиксируйте показания кондуктометра (χ1).
7. Нагрейте раствор с большой УЭП до температуры 60-70 °С.
8. Пропускайте нагретый раствор через блок датчиков поверяемого кондуктометра и датчик образцового кондуктометра. Включите кондуктометр кнопкой "t°" в режим измерения температуры. Если появившийся на ЖКИ результат измерения не совпадает с температурой, которую показывает образцовый термометр, то проведите калибровку в соответствии с 6.4 настоящего РЭ. Зафиксируйте показания температуры (t2).

9. Нажмите кнопку "χt" и зафиксируйте показания (χ2). **Примечание** – Если ТКУ раствора, для контроля которого предназначается испытуемый кондуктометр, неизвестен, но известно, что он не равен ТКУ раствора NaCl, то рекомендуется выполнить п. 6.2 5)...8) (РЭ) на этом растворе, рассчитать его ТКУ по формуле:

~~\_\_\_\_\_~~  
и по окончании поверки записать наиболее близкое к полученному результату значение в память кондуктометра в соответствии с 6.4 РЭ.

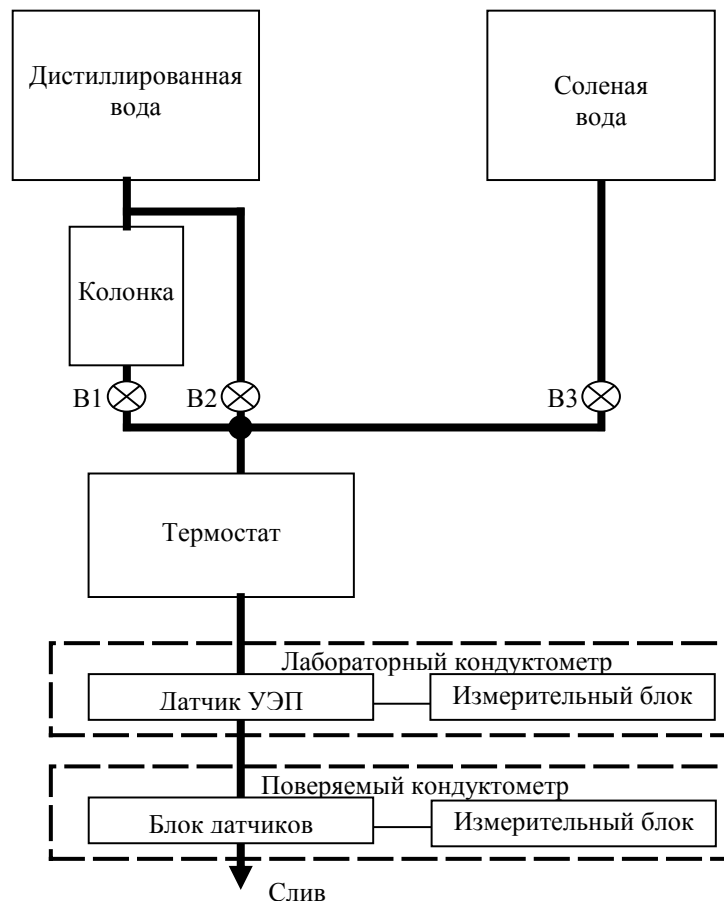


Рис. 1. Схема поверки.

### 9.5.3 Определение абсолютной погрешности измерений температуры.

С помощью термостата задать температуру для трех значений из диапазона измерений: 10, 45 и 90 °С. В каждой точке провести 5 измерений. Определить погрешность в каждой точке по формуле:

$$\Delta t = \frac{\sum_{i=1}^5 (t_{\text{э}} - t_{\text{и}})}{5},$$

где:  $t_{\text{э}}$  – показания лабораторного термометра,

$t_{\text{и}}$  – показания кондуктометра.

Кондуктометр считается выдержавшим проверку, если  $\Delta t$  не превышает  $\pm 0.3$  оС.

### 9.5.4 Определение основной относительной погрешности измерения УЭП

Пропустить через блок датчиков растворы, имеющие УЭП 20, 50, 80 мкСм/см. Для каждого значения проводим не менее 5 измерений. Погрешность определить по формуле:

$$\Delta \chi = \frac{\sum_{i=1}^5 (\chi_{\text{э}} - \chi_{\text{и}})}{5} \cdot 100\%$$

где:  $\chi_{\text{э}}$  – показания лабораторного кондуктометра,

$\chi_{\text{и}}$  – показания поверяемого кондуктометра.

Кондуктометр считается выдержавшим проверку, если  $\Delta$  не превышает  $\pm 1.0$  % для КПЦ-026 и КПЦ-026.Ф и не превышает  $\pm 0.5$  % для КПЦ-026.Т.

9.5.6 Определение изменения предела допускаемой основной относительной погрешности измерений приведенной УЭП.

Определение изменения предела допускаемой основной относительной погрешности измерений приведенной УЭП при изменении температуры пробы выполняется в точке, соответствующей примерно 80 % рабочей шкалы, не изменяя положения регулирующих вентиля гидравлической схемы.

1. Задать на регуляторе термостата температуру пробы 25 оС и зафиксировать значение УЭП  $\chi_{25}$ .
2. Задать на регуляторе термостата температуру пробы 45 оС и зафиксировать значение УЭП  $\chi_{45}$ .
3. Задать на регуляторе термостата температуру пробы 10 оС и зафиксировать значение УЭП  $\chi_{10}$ .
4. Изменение показаний кондуктометра при изменении температуры пробы определить по формуле:

$$\delta = \frac{\chi_{10} - \chi_{45}}{\chi_{25}} \cdot 100\%$$

где:  $\chi_t$  – показания кондуктометра при температурах пробы  $t$  10 °С и 45 °С ;

$\chi_{25}$  – показания кондуктометра при температуре пробы 25 °С.

*Кондуктометр считается выдержавшим проверку, если наибольшее из значений  $\delta$  не превышает 0.5 предела допускаемого значения основной относительной погрешности измерения УЭП.*

#### **Оформление результатов поверки**

6.1. Положительные результаты первичной поверки кондуктометра оформляют записью в паспорте, удостоверенной поверителем с нанесением оттиска поверительного клейма.

6.2. Положительные результаты периодической поверки оформляют свидетельством о поверке по ПР 50.2.006-94 и клеймением поверенного кондуктометра.

6.3. Кондуктометры, прошедшие поверку с отрицательным результатом, к выпуску в обращение и к дальнейшей эксплуатации не допускают, имеющиеся на них клейма погашают и выдают извещение о непригодности по ПР 50.2.006-94. Свидетельство о поверке аннулируют.

## **10. ПРАВИЛА ТРАНСПОРТИРОВАНИЯ И ХРАНЕНИЯ**

10.1. Транспортирование кондуктометра производится в транспортной таре всеми видами крытых транспортных средств в соответствии с правилами перевозки грузов, действующими на каждом виде транспорта. Вид отправки - контейнеры, почтовые посылки, мелкая отправка.

10.2. Условия транспортирования кондуктометра должны соответствовать условиям хранения 1 по ГОСТ 15150.

10.3. Кондуктометр в упаковке должен храниться в закрытом помещении по условиям хранения 1 по ГОСТ 15150. В воздухе не должно быть пыли, а также вредных примесей, вызывающих коррозию металлических деталей кондуктометра.

10.4. Срок временной противокоррозионной защиты в указанных условиях транспортирования и хранения по ГОСТ 9.014 - 3 года.



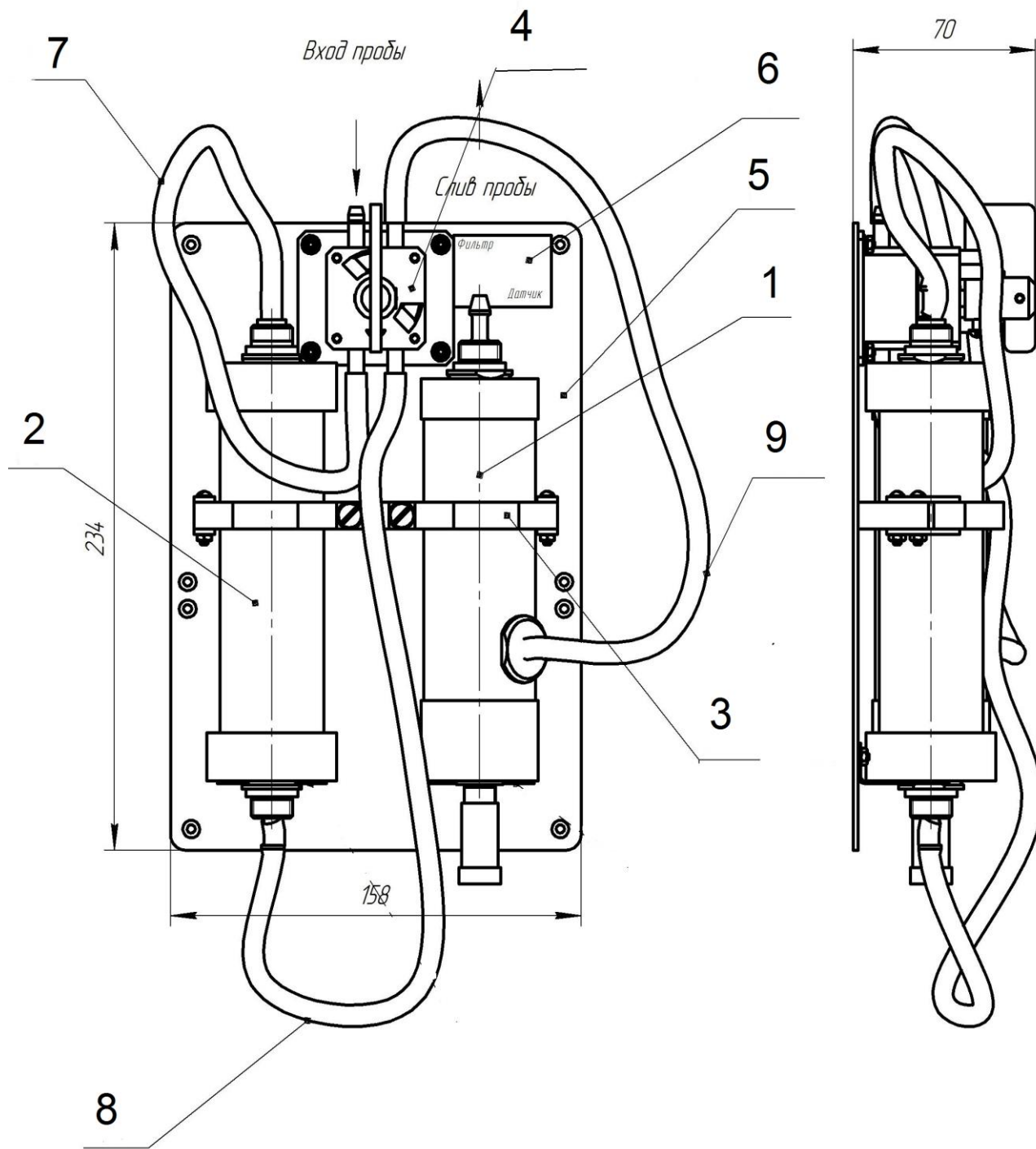


Рис. 2. Гидравлический блок КПЦ-026Ф.

1 – блок датчиков; 2 – фильтр; 3 – обойма в сборе; 4 – кран переключения; 5 – панель; 6 – наклейка; 7 – шланг входа в фильтр; 8 – шланг выхода из фильтра; 9 – шланг входа в датчик

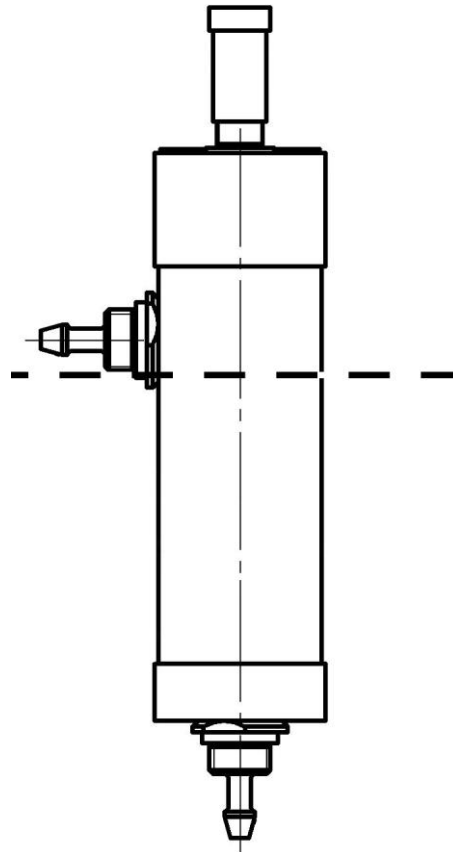


Рис. 3. Положение блока датчиков при измерении погружным способом. Пунктиром показан уровень контролируемого раствора.

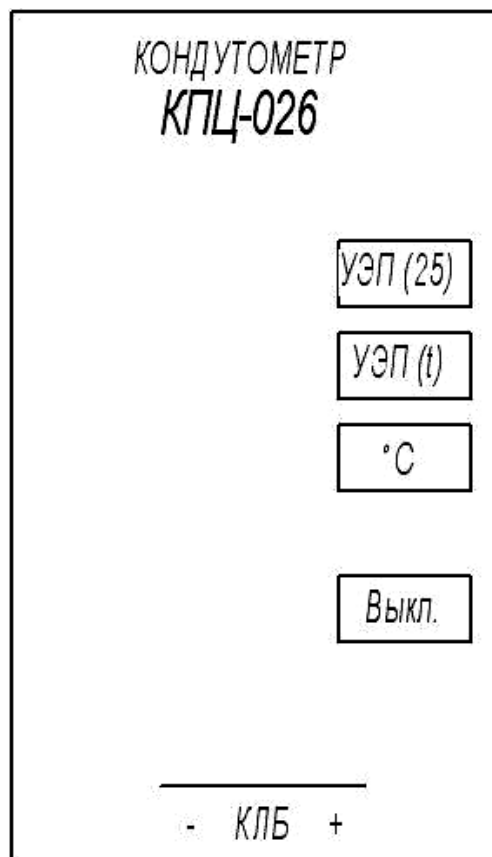


Рис. 4. Лицевая панель измерительного блока